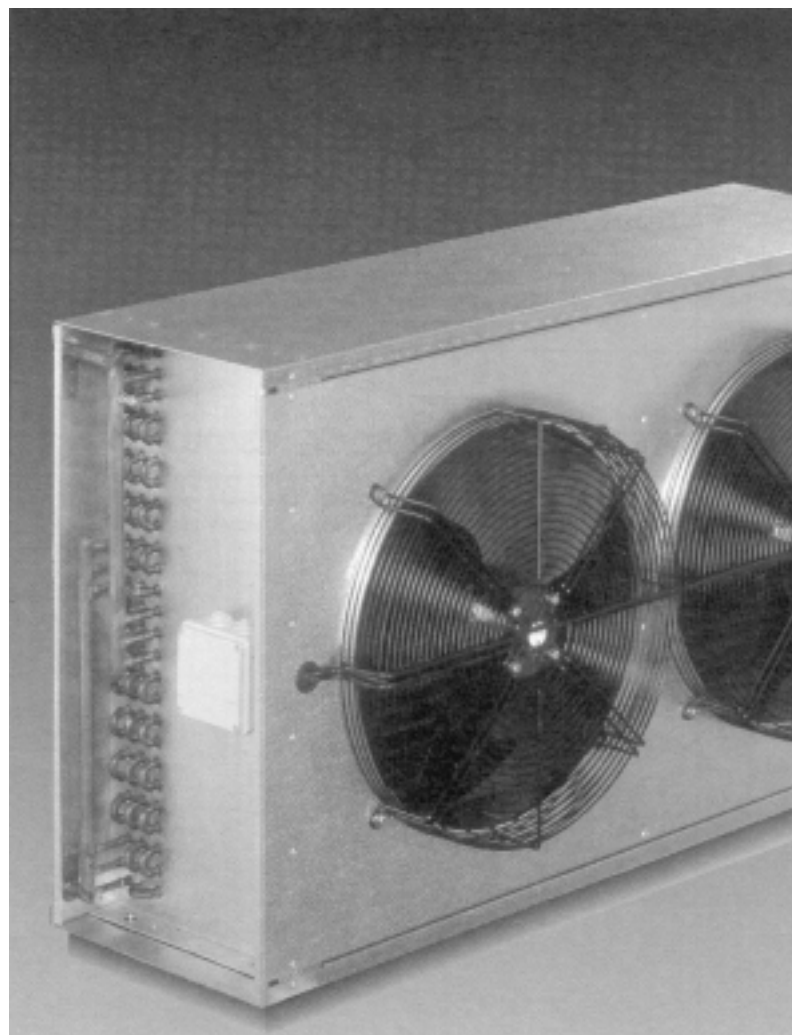


КОНДЕНСАТОРЫ С ВОЗДУШНЫМ ОХЛАЖДЕНИЕМ

(серийный ряд CAL)

фирмы



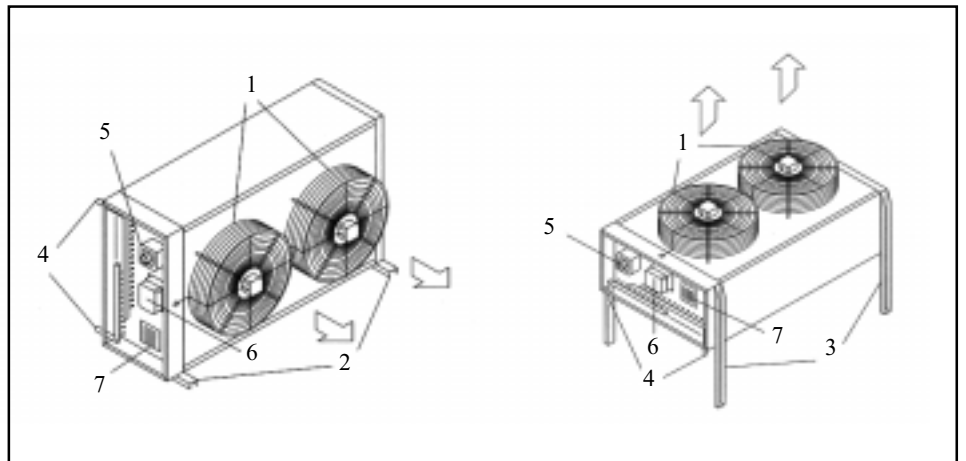
СОДЕРЖАНИЕ

ВОЗМОЖНЫЕ ВАРИАНТЫ ИСПОЛНЕНИЯ.....	3
СИСТЕМА ОБОЗНАЧЕНИЯ.....	3
ТЕХНИЧЕСКИЕ ХАРАКТЕРИСТИКИ.....	4
РАБОЧИЕ ХАРАКТЕРИСТИКИ.....	5
АКУСТИЧЕСКИЕ ХАРАКТЕРИСТИКИ.....	7
РАЗМЕРЫ И ВЕС.....	11

ВОЗМОЖНЫЕ ВАРИАНТЫ ИСПОЛНЕНИЯ

1. Осевой вентилятор
2. Кронштейны
3. Опоры
4. Соединения линии хладагента
5. Сетевой рубильник
6. Регулятор давления
7. Идентифицирующая табличка

Примечание: количество и расположение вентиляторов зависит от модели конденсатора



ГОРИЗОНТАЛЬНОЕ НАПРАВЛЕНИЕ
ВОЗДУШНОГО ПОТОКА

ВЕРТИКАЛЬНОЕ НАПРАВЛЕНИЕ
ВОЗДУШНОГО ПОТОКА

СИСТЕМА ОБОЗНАЧЕНИЯ

CAL	080	1	P
Серийный ряд	Размер	Количество контуров хладагента	Регулирование давления конденсации

Пример: Аббревиатура CAL0801P идентифицирует конденсатор с воздушным охлаждением, индикаторной хладопроизводительностью 8 TONs через испаритель, одним контуром хладагента и контроллером с отсечкой фазы TRIAC.

V - модель без регулятора
S - регулятор Вкл./Выкл.
P - контроллер с отсечкой фазы
V - регулятор VARICOND

ОБЩИЕ ПОЛОЖЕНИЯ

Выносной конденсатор с одним или несколькими осевыми вентиляторами полностью собирается и испытывается на заводе-изготовителе и предназначен для наружной установки.

Конденсаторы могут быть установлены в двух положениях: вертикальном с горизонтальным направлением воздушного потока или, с помощью дополнительно установленных опор, горизонтальном с вертикальным направлением воздушного потока.

Вентиляторы с регулируемой скоростью вращения и сверхнизким уровнем шума позволяют использование данного оборудования для поддержания параметров воздушной среды как в технологических, так и бытовых целях.

КОНСТРУКТИВНЫЕ ОСОБЕННОСТИ

Корпус, представляющий собой самонесущую конструкцию, полностью изготовлен из алюминия и предназначен для наружной

установки в заданных рабочих условиях.

Электровентилятор

Конденсатор оснащен статически и динамически отбалансированными в двух плоскостях осевыми вентиляторами с лопатками, изготовленными из стойкого к коррозии материала. Электродвигатель с внешним ротором подходит для регулирования скорости вентилятора. Устанавливается на металлических опорных решетках в соответствии с нормами безопасности.

Теплообменник конденсатора

с большой поверхностью теплообмена, располагаемый над вентилятором для эффективного распределения воздуха, состоит из медных труб, механически развальцованных в алюминиевые ребра.

Соединения линии хладагента ROTALOCK

расположены с одной стороны конденсатора. Их расположение позволяет быстро и надежно подсоединить контур хладагента к конденсатору посредством поворотных соединений или отсечных клапанов.

Сетевой рубильник,

встроенный в электрическую панель, класса защиты IP44, с возможностью внешнего отключения и наличием клеммных соединений.

АКСЕССУАРЫ И ОПЦИИ

- Опоры для горизонтальной установки конденсатора (вертикальное направление воздушного потока);
- Угловые соединения линии хладагента ROTALOCK;
- Угловые отсечные клапаны ROTALOCK;
- Датчик давления конденсации для циклического управления вентиляторами с целью поддержания давления конденсации в заданных пределах; реле давления имеет класс защиты IP55.

Регулирование давления конденсации за счет скорости вентилятора (модель P)

Управление производительностью конденсатора осуществляется с помощью электронного регулятора класса защиты IP44, который функционирует в зависимости от давления газообразного

хладагента. Регулятор меняет скорость электродвигателя вентилятора таким образом, чтобы поддерживать постоянное давление конденсации хладагента вплоть до температуры воздуха -15 °С.

Регулирование давления конденсации - регулятор VARICOND (модель V)

Регулятор скорости вентилятора, состоящий из автотрансформатора с по меньшей мере тремя ступенями регулирования напряжения с автоматическим переключением в зависимости от изменения давления конденсации. По сравнению с полупроводниковыми регуляторами регулятор VARICOND характеризуется:

- более низким уровнем шума при заданной скорости, благодаря отсутствию магнитной вибрации электродвигателя, вызываемой индуцированными электромагнитными волнами;
- меньшими энергетическими потерями электродвигателя, благодаря четкой синусоидальной форме волны параметров электропитания.

ТЕХНИЧЕСКИЕ ХАРАКТЕРИСТИКИ

МОДЕЛЬ		CAL0231	CAL0251	CAL0331	CAL0361	CAL0511	CAL0661	CAL0801	CAL1011	CAL1301	CAL1801
Номинал.теплов.нагр. ⁽¹⁾	кВт	8,0	9,6	12,5	16,4	19,7	23,1	30,5	35,9	46,2	59,9
Номинал.воздуш.поток	л/сек	870	920	860	1750	1675	1780	2820	2710	3560	5050
	м³/час	3120	3310	3090	6300	6030	6410	10160	9750	12830	18180
Номин.звук.давление ⁽²⁾	дБ(А)	47	47	47	49	49	49	51	50	51	52
Вентиляторы											
Количество		1	1	1	2	2	2	3	3	4	6
Диаметр	мм	450	450	450	450	450	450	450	450	450	450
Число полюсов		6	6	6	6	6	6	6	6	6	6
Напряжение электроп.	В	230	230	230	230	230	230	230	230	230	230
Номинальная мощность	кВт	0,14	0,14	0,14	2x0,14	2x0,14	2x0,14	3x0,14	3x0,14	4x0,14	6x0,14
Номинальная скор.вращ.	об/мин	880	880	880	880	880	880	880	880	880	880
Теплообменник											
Материал корпуса		алюминий	алюминий	алюминий	алюминий	алюминий	алюминий	алюминий	алюминий	алюминий	алюминий
Материал ребер		алюминий	алюминий	алюминий	алюминий	алюминий	алюминий	алюминий	алюминий	алюминий	алюминий
Материал труб		медь	медь	медь	медь	медь	медь	медь	медь	медь	медь
Площадь попер.сечения	м²	0,33	0,46	0,46	0,68	0,68	0,95	1,53	1,53	1,89	2,10
Количество рядов		2	2	4	2	3	3	2	3	3	3
Внутренний объем	л	1,9	2,7	5,3	4,1	6,0	8,4	9,0	13,2	16,2	18,4

(1) При температуре конденсации = 50 °С и температуре наружного воздуха = 32 °С;

(2) В свободном пространстве, на расстоянии 1 м от лицевой панели установки (для конденсаторов с вертикальным направлением воздушного потока).

РАБОЧИЕ ХАРАКТЕРИСТИКИ

На страницах 5-6 приведены рабочие характеристики конденсаторов CAL при различных напряжениях электропитания. Определив температуру наружного воздуха Text и температуру насыщения Tcond, выберите типоразмер, соответствующий расчетной тепловой нагрузке (таблица на странице 6), при требуемом уровне звукового давления. Например, при одной и той же тепловой нагрузке могут быть выбраны следующие типоразмеры:

1. CAL 0661 при напряжении 130В и при уровне звукового давления 37 дБ(А);
2. CAL0361 при напряжении 230В и при уровне звукового давления 49 дБ(А).

АКУСТИЧЕСКИЕ ХАРАКТЕРИСТИКИ

Акустические характеристики конденсаторов CAL приведены в таблицах на страницах 7-10; для каждой модели указаны:

- спектр звука в октавном диапазоне;
 - уровень звукового давления в дБ(А);
 - показатель NR в соответствии со стандартом ISO R 1996-1971;
- При различных напряжениях электропитания, для моделей с регулятором скорости VARICOND (страницы 7-8) или контроллером с отсечкой фазы TRIAC (страницы 8-10). Замеры проведены в свободном пространстве (отсутствие ревербирующих стен), на расстоянии 1 метра от пола и 5 метров от конденсатора.

РАБОЧИЕ ХАРАКТЕРИСТИКИ

	VOLT	RPM	INPUT	AIR FLOW		SPL
50Гц-R22	В	об/мин	А	л/сек	м³/час	дБ(А)
CAL0231	100 В	390	0,5	344	1240	29
	130 В	520	0,5	514	1850	35
	160 В	645	0,6	656	2360	40
	230 В	880	0,6	867	3120	47
CAL0251	100 В	390	0,5	364	1310	29
	130 В	525	0,5	544	1960	36
	160 В	655	0,6	694	2500	40
	230 В	890	0,6	919	3310	47
CAL0331	100 В	385	0,5	339	1220	29
	130 В	520	0,5	506	1820	35
	160 В	645	0,6	647	2330	40
	230 В	875	0,6	858	3090	47
CAL0361	100 В	390	0,9	694	2500	31
	130 В	520	1,0	1033	3720	37
	160 В	645	1,2	1322	4760	42
	230 В	880	1,2	1750	6300	49
CAL0511	100 В	385	0,9	664	2390	31
	130 В	515	1,0	989	3560	37
	160 В	640	1,2	1267	4560	42
	230 В	870	1,2	1675	6030	49
CAL0661	100 В	390	0,9	706	2540	31
	130 В	525	1,0	1053	3790	37
	160 В	650	1,2	1347	4850	42
	230 В	885	1,2	1781	6410	49
CAL0801	100 В	395	1,4	1119	4030	33
	130 В	530	1,5	1669	6010	39
	160 В	660	1,8	2136	7690	44
	230 В	895	1,9	2822	10160	51
CAL1011	100 В	390	1,4	1075	3870	33
	130 В	525	1,5	1600	5760	39
	160 В	650	1,8	2050	7380	44
	230 В	885	1,9	2708	9750	50
CAL1301	100 В	390	1,8	1414	5090	33
	130 В	525	2,0	2106	7580	39
	160 В	650	2,3	2694	9700	44
	230 В	885	2,5	3564	12830	51
CAL1801	100 В	385	2,8	2006	7220	34
	130 В	515	3,1	2986	10750	41
	160 В	640	3,5	3819	13750	45
	230 В	875	3,7	5050	18180	52

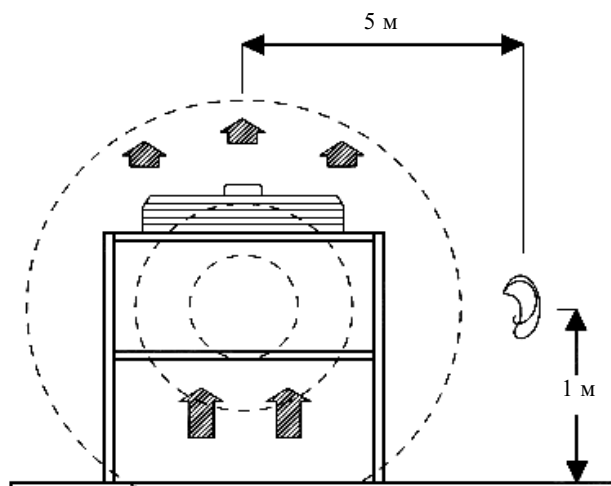
VOLT: Напряжение электропитания;
RPM: Скорость вращения вентилятора;
INPUT: Рабочий ток;
AIR FLOW: Воздушный поток;
SPL: Уровень звукового давления в свободном пространстве, на расстоянии 5 м (для конденсаторов с вертикальным направлением воздушного потока);
Text: Температура наружного воздуха;
Tcond: Температура насыщения.

РАБОЧИЕ ХАРАКТЕРИСТИКИ

кВт	Text	°C	30			32			35			38			40			43			45	
50Гц-R22	Tcond	°C	45	50	55	45	50	55	50	55	60	50	55	60	50	55	60	55	60	55	60	
CAL0231	100 В	кВт	3,9	5,1	6,4	3,3	4,6	5,8	3,8	5,1	6,3	3,1	4,3	5,5	2,5	3,8	5,0	3,0	4,3	2,5	3,8	
	130 В	кВт	5,0	6,6	8,2	4,3	5,9	7,6	4,9	6,6	8,2	4,0	5,6	7,2	3,3	4,9	6,5	3,9	5,5	3,3	4,9	
	160 В	кВт	5,7	7,6	9,5	5,0	6,9	8,7	5,7	7,6	9,5	4,6	6,5	8,3	3,8	5,7	7,6	4,5	6,4	3,8	5,7	
	230 В	кВт	6,7	8,9	11,1	5,8	8,0	10,2	6,7	8,9	11,1	5,3	7,5	9,7	4,5	6,7	8,9	5,3	7,5	4,4	6,6	
CAL0251	100 В	кВт	4,4	5,9	7,3	3,8	5,3	6,7	4,4	5,8	7,2	3,5	4,9	6,4	2,9	4,4	5,8	3,5	4,9	2,9	4,3	
	130 В	кВт	5,8	7,7	9,6	5,0	6,9	8,8	5,8	7,7	9,5	4,6	6,5	8,4	3,8	5,7	7,6	4,6	6,5	3,8	5,7	
	160 В	кВт	6,8	9,0	11,2	5,9	8,1	10,3	6,7	8,9	11,1	5,4	7,6	9,8	4,5	6,7	8,9	5,4	7,6	4,5	6,7	
	230 В	кВт	8,0	10,6	13,2	6,9	9,6	12,2	8,0	10,6	13,2	6,4	9,0	11,6	5,3	7,9	10,5	6,3	8,9	5,3	7,9	
CAL0331	100 В	кВт	5,1	6,8	8,4	4,4	6,1	7,7	5,1	6,7	8,3	4,0	5,7	7,3	3,4	5,0	6,6	4,0	5,6	3,3	4,9	
	130 В	кВт	7,1	9,4	11,6	6,1	8,4	10,7	7,0	9,3	11,5	5,6	7,9	10,1	4,7	6,9	9,2	5,5	7,8	4,6	6,9	
	160 В	кВт	8,6	11,3	14,1	7,4	10,2	12,9	8,5	11,2	13,9	6,8	9,5	12,3	5,6	8,4	11,1	6,7	9,4	5,6	8,3	
	230 В	кВт	10,5	13,9	17,3	9,1	12,5	15,9	10,4	13,8	17,1	8,3	11,7	15,1	6,9	10,3	13,7	8,2	11,6	6,9	10,2	
CAL0361	100 В	кВт	7,8	10,4	12,9	6,8	9,3	11,9	7,8	10,3	12,8	6,2	8,8	11,3	5,2	7,7	10,2	6,2	8,7	5,1	7,7	
	130 В	кВт	10,1	13,4	16,7	8,8	12,1	15,4	10,1	13,3	16,6	8,0	11,3	14,6	6,7	10,0	13,3	8,0	11,3	6,7	9,9	
	160 В	кВт	11,7	15,6	19,4	10,1	14,0	17,8	11,7	15,5	19,3	9,3	13,2	17,0	7,8	11,6	15,4	9,3	13,1	7,7	11,5	
	230 В	кВт	13,7	18,2	22,7	11,9	16,4	20,9	13,7	18,1	22,6	10,9	15,4	19,9	9,1	13,6	18,1	10,9	15,3	9,0	13,5	
CAL0511	100 В	кВт	8,8	11,7	14,5	7,6	10,5	13,3	8,7	11,6	14,4	7,0	9,8	12,6	5,8	8,6	11,5	6,9	9,7	5,7	8,6	
	130 В	кВт	11,7	15,6	19,3	10,2	14,0	17,8	11,6	15,4	19,2	9,3	13,1	16,9	7,7	11,6	15,3	9,2	13,0	7,7	11,5	
	160 В	кВт	13,8	18,4	22,9	12,0	16,5	21,0	13,8	18,2	22,7	11,0	15,5	20,0	9,1	13,7	18,1	10,9	15,4	9,1	13,6	
	230 В	кВт	16,5	21,9	27,3	14,3	19,7	25,1	16,4	21,8	27,1	13,1	18,5	23,9	10,9	16,3	21,7	13,0	18,4	10,9	16,2	
CAL0661	100 В	кВт	9,9	13,2	16,3	8,6	11,8	15,0	9,8	13,0	16,2	7,9	11,1	14,2	6,5	9,7	12,9	7,8	11,0	6,5	9,7	
	130 В	кВт	13,5	17,9	22,2	11,7	16,1	20,4	13,4	17,7	22,0	10,7	15,0	19,3	8,9	13,2	17,6	10,6	14,9	8,8	13,1	
	160 В	кВт	16,1	21,3	26,5	13,9	19,1	24,3	15,9	21,1	26,3	12,7	17,9	23,1	10,6	15,8	21,0	12,6	17,8	10,5	15,7	
	230 В	кВт	19,4	25,7	32,0	16,8	23,1	29,4	19,2	25,5	31,7	15,4	21,7	27,9	12,8	19,1	25,3	15,3	21,5	12,7	19,0	
CAL0801	100 В	кВт	14,0	18,5	23,0	12,1	16,6	21,1	13,8	18,4	22,8	11,1	15,6	20,0	9,2	13,7	18,2	11,0	15,5	9,1	13,6	
	130 В	кВт	18,4	24,4	30,4	15,9	21,9	27,9	18,3	24,2	30,2	14,6	20,6	26,5	12,2	18,1	24,1	14,5	20,4	12,1	18,0	
	160 В	кВт	21,6	28,6	35,6	18,7	25,7	32,7	21,4	28,4	35,4	17,1	24,2	31,1	14,3	21,3	28,3	17,0	24,0	14,2	21,2	
	230 В	кВт	25,5	33,9	42,2	22,1	30,5	38,8	25,4	33,7	42,0	20,3	28,6	36,9	16,9	25,3	33,6	20,2	28,5	16,8	25,1	
CAL1011	100 В	кВт	15,3	20,3	25,2	13,3	18,3	23,2	15,2	20,1	25,0	12,1	17,1	21,9	10,1	15,0	19,9	12,0	16,9	10,0	14,9	
	130 В	кВт	20,8	27,6	34,3	18,0	24,8	31,5	20,6	27,4	34,0	16,5	23,2	29,9	13,7	20,5	27,1	16,3	23,0	13,6	20,3	
	160 В	кВт	24,9	33,0	41,0	21,6	29,7	37,7	24,7	32,8	40,7	19,7	27,8	35,8	16,4	24,5	32,5	19,6	27,6	16,3	24,3	
	230 В	кВт	30,1	39,9	49,7	26,1	35,9	45,7	29,9	39,6	49,3	23,9	33,7	43,3	19,9	29,7	39,4	23,7	33,4	19,7	29,5	
CAL1301	100 В	кВт	19,9	26,4	32,7	17,2	23,7	30,1	19,7	26,1	32,4	15,7	22,2	28,5	13,1	19,5	25,9	15,6	21,9	13,0	19,3	
	130 В	кВт	27,0	35,7	44,4	23,3	32,1	40,8	26,7	35,4	44,0	21,3	30,1	38,7	17,8	26,5	35,1	21,2	29,8	17,6	26,3	
	160 В	кВт	32,1	42,6	53,0	27,8	38,3	48,7	31,9	42,3	52,5	25,5	35,9	46,2	21,2	31,6	41,9	25,3	35,6	21,0	31,4	
	230 В	кВт	38,7	51,4	64,0	33,5	46,2	58,8	38,5	51,1	63,5	30,7	43,4	55,8	25,6	38,2	50,7	30,5	43,1	25,4	38,0	
CAL1801	100 В	кВт	26,7	35,4	44,0	23,1	31,8	40,4	26,5	35,1	43,6	21,1	29,8	38,3	17,6	26,2	34,8	21,0	29,5	17,4	26,0	
	130 В	кВт	35,6	47,2	58,7	30,8	42,5	54,0	35,3	46,9	58,3	28,2	39,8	51,2	23,5	35,1	46,5	28,0	39,5	23,3	34,8	
	160 В	кВт	42,0	55,8	69,4	36,4	50,2	63,8	41,8	55,4	68,9	33,4	47,0	60,6	27,8	41,5	55,0	33,1	46,7	27,6	41,2	
	230 В	кВт	50,2	66,6	82,9	43,5	59,9	76,3	49,9	66,2	82,5	39,9	56,2	72,5	33,2	49,6	65,9	39,6	55,9	33,0	49,3	

АКУСТИЧЕСКИЕ ХАРАКТЕРИСТИКИ

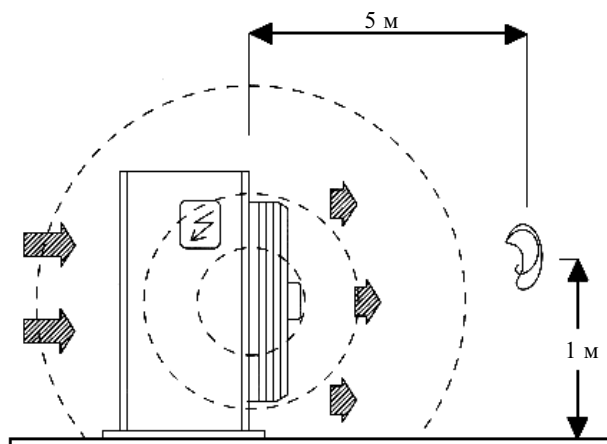
50 Гц
 Модели с регулятором скорости VARICOND.
 Вертикальное направление воздушного потока.



	НАПРЯЖЕНИЕ	63 Гц	125 Гц	250 Гц	500 Гц	1000 Гц	2000 Гц	4000 Гц	дБ(А)	NR
CAL0231	100 В	33,4	33,8	31,7	26,4	22,8	18,3	12,3	28,9	<<40
	130 В	39,8	40,2	38,1	32,8	29,2	24,7	18,7	35,3	<<40
	160 В	44,5	44,9	42,8	37,5	33,9	29,4	23,4	40,0	<<40
	230 В	51,2	51,6	49,5	44,2	40,6	36,1	30,1	46,7	40,5
CAL0251	100 В	33,7	34,1	32,0	26,7	23,1	18,6	12,6	29,2	<<40
	130 В	40,1	40,5	38,4	33,1	29,5	25,0	19,0	35,6	<<40
	160 В	44,8	45,2	43,1	37,8	34,2	29,7	23,7	40,3	<40
	230 В	51,5	51,9	49,8	44,5	40,9	36,4	30,4	47,0	41,0
CAL0331	100 В	33,4	33,8	31,7	26,4	22,8	18,3	12,3	28,9	<<40
	130 В	39,7	40,1	38,0	32,7	29,1	24,6	18,6	35,2	<<40
	160 В	44,4	44,8	42,7	37,4	33,8	29,3	23,3	39,9	<40
	230 В	51,1	51,5	49,4	44,1	40,5	36,0	30,0	46,6	40,5
CAL0361	100 В	35,5	35,9	33,8	28,5	24,9	20,4	14,4	32,5	<<40
	130 В	41,8	42,2	40,1	34,8	31,2	26,7	20,7	37,3	<<40
	160 В	46,5	46,9	44,8	39,5	35,9	31,4	25,4	42,0	<40
	230 В	53,2	53,6	51,5	46,2	42,6	38,1	32,1	48,7	42,5
CAL0511	100 В	35,3	35,7	33,6	28,3	24,7	20,2	14,2	32,3	<<40
	130 В	41,6	42,0	39,9	34,6	31,0	26,5	20,5	37,1	<<40
	160 В	46,3	46,7	44,6	39,3	35,7	31,2	25,2	41,8	<40
	230 В	53,0	53,4	51,3	46,0	42,4	37,9	31,9	48,5	42,5
CAL0661	100 В	35,5	35,9	33,8	28,5	24,9	20,4	14,4	31,0	<<40
	130 В	41,9	42,3	40,2	34,9	31,3	26,8	20,8	37,4	<<40
	160 В	46,6	47,0	44,9	39,6	36,0	31,5	25,5	42,1	<40
	230 В	53,3	53,7	51,6	46,3	42,7	38,2	32,2	48,8	43,0
CAL0801	100 В	37,3	37,7	35,6	30,3	26,7	22,2	16,2	32,8	<<40
	130 В	43,7	44,1	42,0	36,7	33,1	28,6	22,6	39,2	<<40
	160 В	48,4	48,8	46,7	41,4	37,8	33,3	27,3	43,9	<40
	230 В	55,1	55,5	53,4	48,1	44,5	40,0	34,0	50,6	44,5
CAL1011	100 В	37,1	37,5	35,4	30,1	26,5	22,0	16,0	32,6	<<40
	130 В	43,5	43,9	41,8	36,5	32,9	28,4	22,4	39,0	<<40
	160 В	48,2	48,6	46,5	41,2	37,6	33,1	27,1	43,7	<40
	230 В	54,9	55,3	53,2	47,9	44,3	39,8	33,8	50,4	44,5
CAL1301	100 В	37,5	37,9	35,8	30,5	26,9	22,4	16,4	33,0	<<40
	130 В	43,9	44,3	42,2	36,9	33,3	28,8	22,8	39,4	<<40
	160 В	448,6	49,0	46,9	41,6	38,0	33,5	27,5	44,1	<40
	230 В	55,3	55,7	53,6	48,3	44,7	40,2	34,2	50,8	45,0
CAL1801	100 В	38,8	39,2	37,1	31,8	28,2	23,7	17,7	34,3	<<40
	130 В	45,1	45,5	43,4	38,1	34,5	30,0	24,0	40,6	<<40
	160 В	49,8	50,2	48,1	42,8	39,2	34,7	28,7	45,3	<40
	230 В	56,6	57,0	54,9	49,6	46,0	41,5	35,5	52,1	46,0

АКУСТИЧЕСКИЕ ХАРАКТЕРИСТИКИ

Горизонтальное направление воздушного потока.



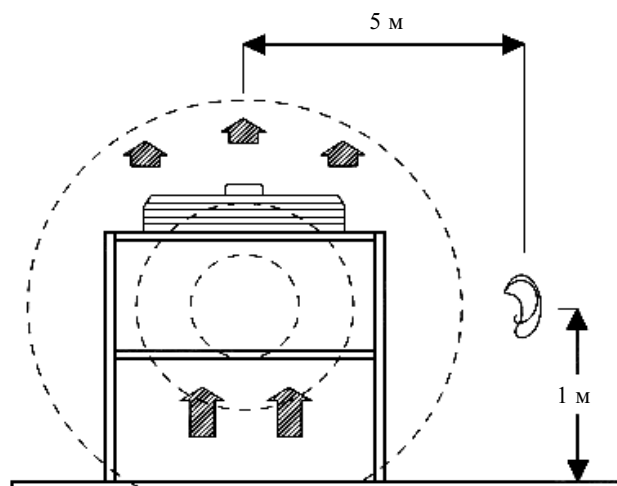
	НАПРЯЖЕНИЕ	63 Гц	125 Гц	250 Гц	500 Гц	1000 Гц	2000 Гц	4000 Гц	дБ(А)	NR
CAL0231	100 В	36,4	34,4	33,2	27,4	24,8	20,1	15,9	30,4	<<40
	130 В	42,8	40,8	39,6	33,8	31,2	26,5	22,3	36,8	<<40
	160 В	47,5	45,5	44,3	38,5	35,9	31,2	27,0	41,5	<<40
	230 В	54,2	52,2	51,0	45,2	42,6	37,9	33,7	48,2	42,5
CAL0251	100 В	36,7	34,7	33,5	27,7	25,1	20,4	16,2	30,7	<<40
	130 В	43,1	41,1	39,9	34,1	31,5	26,8	22,6	37,1	<<40
	160 В	47,8	45,8	44,6	38,8	36,2	31,5	27,3	41,8	<40
	230 В	54,5	52,5	51,3	45,5	42,9	38,2	34,0	48,5	42,5
CAL0331	100 В	36,4	34,4	33,2	27,4	24,8	20,1	15,9	30,4	<<40
	130 В	42,7	40,7	39,5	33,7	31,1	26,4	22,2	36,7	<<40
	160 В	47,4	45,4	44,2	38,4	35,8	31,1	26,9	41,4	<40
	230 В	54,1	52,1	50,9	45,1	42,5	37,8	33,6	48,1	42,5
CAL0361	100 В	38,5	36,5	35,3	29,5	26,9	22,2	18,0	31,0	<<40
	130 В	44,8	42,8	41,6	35,8	33,2	28,5	24,3	38,8	<<40
	160 В	49,5	47,5	46,3	40,5	37,9	33,2	29,0	43,5	<40
	230 В	56,2	54,2	53,0	47,2	44,6	39,9	35,7	50,2	45,0
CAL0511	100 В	38,3	36,3	35,1	29,3	26,7	22,0	17,8	30,8	<<40
	130 В	44,6	42,6	41,4	35,6	33,0	28,3	24,1	38,6	<<40
	160 В	49,3	47,3	46,1	40,3	37,7	33,0	28,8	43,3	<40
	230 В	56,0	54,0	52,8	47,0	44,4	39,7	35,5	50,0	44,5
CAL0661	100 В	38,5	36,5	35,3	29,5	26,9	22,2	18,0	32,5	<<40
	130 В	44,9	42,9	41,7	35,9	33,3	28,6	24,4	38,9	<<40
	160 В	49,6	47,6	46,4	40,6	38,0	33,3	29,1	43,6	<40
	230 В	56,3	54,3	53,1	47,3	44,7	40,0	35,8	50,3	45,0
CAL0801	100 В	40,3	38,3	37,1	31,3	28,7	24,0	19,8	34,3	<<40
	130 В	46,7	44,7	43,5	37,7	35,1	30,4	26,2	40,7	<<40
	160 В	51,4	49,4	48,2	42,4	39,8	35,1	30,9	45,4	40,0
	230 В	58,1	56,1	54,9	49,1	46,5	41,8	37,6	52,1	46,5
CAL1011	100 В	40,1	38,1	36,9	31,2	28,5	23,8	19,6	34,1	<<40
	130 В	46,5	44,5	43,3	37,5	34,9	30,2	26,0	40,5	<<40
	160 В	51,2	49,2	48,0	42,2	39,6	34,9	30,7	45,2	40,0
	230 В	57,9	55,9	54,7	48,9	46,3	41,6	37,4	51,9	46,5
CAL1301	100 В	40,5	38,5	37,3	31,5	28,9	24,2	20,0	34,5	<<40
	130 В	46,9	44,9	43,7	37,9	35,3	30,6	26,4	40,9	<<40
	160 В	51,6	49,6	48,4	42,6	40,0	35,3	31,1	45,6	40,0
	230 В	58,3	56,3	55,1	49,3	46,7	42,0	37,8	52,3	46,5
CAL1801	100 В	41,8	39,8	38,6	32,8	30,2	25,5	21,3	35,8	<<40
	130 В	48,1	46,1	44,9	39,1	36,5	31,8	27,6	42,1	<<40
	160 В	52,8	50,8	49,6	43,8	41,2	36,5	32,3	46,8	41,0
	230 В	59,6	57,6	56,4	50,6	48,0	43,3	39,1	53,6	48,0

АКУСТИЧЕСКИЕ ХАРАКТЕРИСТИКИ

50 Гц

Модели с контроллером с отсечкой фазы TRIAC.

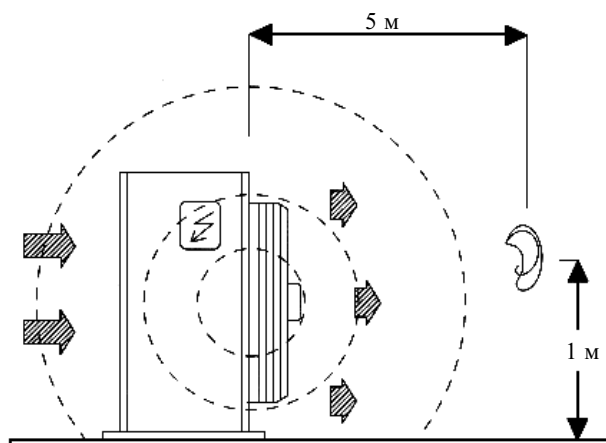
Вертикальное направление воздушного потока.



	НАПРЯЖЕНИЕ	63 Гц	125 Гц	250 Гц	500 Гц	1000 Гц	2000 Гц	4000 Гц	дБ(А)	NR
CAL0231	100 В	36,0	36,4	34,3	29,0	25,4	20,9	14,9	31,5	<<40
	130 В	41,7	42,1	40,0	34,7	31,1	26,6	20,6	37,2	<<40
	160 В	45,8	46,2	44,1	38,8	35,2	30,7	24,7	41,3	<<40
	230 В	51,2	51,6	49,5	44,2	40,6	36,1	30,1	46,7	41,0
CAL0251	100 В	36,3	36,7	34,6	29,3	25,7	21,2	15,2	31,8	<<40
	130 В	42,0	42,4	40,3	35,0	31,4	26,9	20,9	37,5	<<40
	160 В	46,1	46,5	44,4	39,1	35,5	31,0	25,0	41,6	<40
	230 В	51,5	51,9	49,8	44,5	40,9	36,4	30,4	47,0	41,0
CAL0331	100 В	35,9	36,3	34,2	28,9	25,3	20,8	14,8	31,4	<<40
	130 В	41,6	42,0	39,9	34,6	31,0	26,5	20,5	37,1	<<40
	160 В	45,7	46,1	44,0	38,7	35,1	30,6	24,6	41,2	<40
	230 В	51,1	51,5	49,4	44,1	40,5	36,0	30,0	46,6	40,5
CAL0361	100 В	38,0	38,4	36,3	31,0	27,4	22,9	16,8	33,5	<<40
	130 В	43,7	44,1	42,0	36,7	33,1	28,6	22,6	39,2	<<40
	160 В	47,8	48,2	46,1	40,8	37,2	32,7	26,7	43,3	<40
	230 В	53,2	53,6	51,5	46,2	42,6	38,6	32,1	48,7	42,5
CAL0511	100 В	37,8	38,2	36,1	30,8	27,2	22,7	16,7	33,3	<<40
	130 В	43,5	43,9	41,8	36,5	32,9	28,4	22,4	39,0	<<40
	160 В	47,6	48,0	45,9	40,6	37,0	32,5	26,5	43,1	<40
	230 В	53,0	53,4	51,3	46,0	42,4	37,9	31,9	48,5	42,5
CAL0661	100 В	38,1	38,5	36,4	31,1	27,5	23,0	17,0	33,6	<<40
	130 В	43,9	44,3	42,2	36,9	33,3	28,8	22,8	39,4	<<40
	160 В	47,9	48,3	46,2	40,9	37,3	32,8	26,8	43,4	<40
	230 В	53,3	53,7	51,6	46,3	42,7	38,2	32,2	48,8	43,0
CAL0801	100 В	39,9	40,3	38,2	32,9	29,3	24,8	18,8	35,4	<<40
	130 В	45,7	46,1	44,0	38,7	35,1	30,6	24,6	41,2	<<40
	160 В	49,7	50,1	48,0	42,7	39,1	34,6	28,6	45,2	<40
	230 В	55,1	55,5	53,4	48,1	44,5	40,0	34,0	50,6	44,5
CAL1011	100 В	39,7	40,1	38,0	32,7	29,1	24,6	18,6	35,2	<<40
	130 В	45,4	45,8	43,7	38,4	34,8	30,3	24,3	40,9	<<40
	160 В	49,5	49,9	47,8	42,5	38,9	34,4	28,4	45,0	<40
	230 В	54,9	55,3	53,2	47,9	44,3	39,8	33,8	50,4	44,5
CAL1301	100 В	40,1	40,5	38,4	33,1	29,5	25,0	19,0	35,6	<<40
	130 В	45,9	46,3	44,2	38,9	35,3	30,8	24,8	41,7	<<40
	160 В	49,9	50,3	48,2	42,7	39,3	34,8	28,8	45,4	<40
	230 В	55,3	55,7	53,6	48,3	44,7	40,2	34,2	50,8	45,0
CAL1801	100 В	41,4	41,8	39,7	34,4	30,8	26,3	20,3	36,9	<<40
	130 В	47,0	47,4	45,3	40,0	36,4	31,9	25,9	42,5	<<40
	160 В	51,1	51,5	49,4	44,1	40,5	36,0	30,0	46,6	40,5
	230 В	56,6	57,0	54,9	49,6	46,0	41,5	35,5	52,1	46,0

АКУСТИЧЕСКИЕ ХАРАКТЕРИСТИКИ

Горизонтальное направление воздушного потока.



	НАПРЯЖЕНИЕ	63 Гц	125 Гц	250 Гц	500 Гц	1000 Гц	2000 Гц	4000 Гц	дБ(А)	NR
CAL0231	100 В	44,5	42,5	41,3	35,5	32,9	28,2	24,0	38,5	<<40
	130 В	48,8	46,8	45,6	39,8	37,2	32,5	28,3	42,8	<<40
	160 В	51,5	49,5	48,3	42,5	39,9	35,2	31,0	45,5	40,0
	230 В	54,2	52,2	51,0	45,2	42,6	37,9	33,7	48,2	42,5
CAL0251	100 В	44,8	42,8	41,6	35,8	33,2	28,5	24,3	38,8	<<40
	130 В	49,1	47,1	45,9	40,1	37,5	32,8	28,6	43,1	<<40
	160 В	51,8	49,8	48,6	42,8	40,2	35,5	31,3	45,8	40,0
	230 В	54,5	52,5	51,3	45,5	42,9	38,2	34,0	48,5	43,0
CAL0331	100 В	44,4	42,4	41,2	35,4	32,8	28,1	23,9	38,4	<<40
	130 В	48,7	46,7	45,5	39,7	37,1	32,4	28,2	42,7	<<40
	160 В	51,4	49,4	48,2	42,4	39,8	35,1	30,9	45,4	40,0
	230 В	54,1	52,1	50,9	45,1	42,5	37,8	33,6	48,1	42,5
CAL0361	100 В	46,5	44,5	43,3	37,5	34,9	30,2	26,0	40,5	<<40
	130 В	50,8	48,8	47,6	41,8	39,2	34,5	30,3	44,8	<40
	160 В	53,5	51,5	50,3	44,5	41,9	37,2	33,0	47,5	42,0
	230 В	56,2	54,2	53,0	47,2	44,6	39,9	35,7	50,2	45,0
CAL0511	100 В	46,3	44,3	43,1	37,3	34,7	30,0	25,8	40,3	<<40
	130 В	50,6	48,6	47,4	41,6	39,0	34,3	30,1	44,6	<40
	160 В	53,3	51,3	50,1	44,3	41,7	37,0	32,8	47,3	41,5
	230 В	56,0	54,0	52,8	47,0	44,4	39,7	35,5	50,0	44,5
CAL0661	100 В	46,6	44,6	43,4	37,6	35,0	30,3	26,1	40,6	<<40
	130 В	50,9	48,9	47,7	41,9	39,3	34,6	30,4	44,9	<40
	160 В	53,6	51,6	50,4	44,6	42,0	37,3	33,1	47,6	42,0
	230 В	56,3	54,3	53,1	47,3	44,7	40,0	35,8	50,3	45,0
CAL0801	100 В	48,4	46,4	45,2	39,4	36,8	32,1	27,9	42,4	<<40
	130 В	52,7	50,7	49,5	43,7	41,1	36,4	32,2	46,7	41,0
	160 В	55,5	53,5	52,3	46,5	43,9	39,2	35,0	49,5	44,0
	230 В	58,1	56,1	54,9	49,1	46,5	41,8	37,6	52,1	46,5
CAL1011	100 В	48,2	46,2	45,0	39,2	36,6	31,9	27,7	42,2	<<40
	130 В	52,5	50,5	49,3	43,5	40,9	36,2	32,0	46,5	41,0
	160 В	55,2	53,2	52,0	46,2	43,6	38,9	34,7	49,2	44,0
	230 В	57,9	55,9	54,7	48,9	46,3	41,6	37,4	51,9	46,0
CAL1301	100 В	48,6	46,6	45,4	39,6	37,0	32,3	28,1	42,6	<<40
	130 В	52,9	50,9	49,7	43,9	41,3	36,6	32,4	46,9	41,5
	160 В	55,6	53,6	52,4	46,4	44,0	39,3	35,1	49,6	44,0
	230 В	58,3	56,3	55,1	49,3	46,7	42,0	37,8	52,3	47,0
CAL1801	100 В	49,8	47,8	46,6	40,8	38,2	33,5	29,3	43,8	<40
	130 В	54,1	52,1	50,9	45,1	42,5	37,8	33,6	48,1	42,5
	160 В	56,8	54,8	53,6	47,8	45,2	40,5	36,3	50,8	45,0
	230 В	59,6	57,6	56,4	50,6	48,0	43,3	39,1	53,6	48,0

РАЗМЕРЫ И ВЕС

	CAL0231	CAL0251	CAL0331	CAL0361	CAL0511	CAL0661	CAL0801	CAL1011	CAL1301	CAL1801
A мм	730	830	830	1180	1180	1180	1830	1830	2230	2130
B мм	350	350	350	350	350	350	350	350	350	350
C мм	600	700	700	700	700	950	950	950	950	1100
D мм	700	700	700	700	700	700	700	700	700	700
E1 мм	395	395	395	395	395	395	395	395	395	395
F1 мм	640	740	740	1090	1090	1090	870x2	870x2	1070x2	1020x2
E2 мм	630	730	730	730	730	980	980	980	980	1130
F2 мм	640	740	740	1090	1090	1090	870x2	870x2	1070x2	1020x2

M мм	850	950	950	1300	1300	1300	1950	1950	2350	2250
N мм	670	770	770	770	770	1020	1020	1020	1020	1170
O мм	550	550	550	550	550	550	550	550	550	550

W1 кг	21	23	30	40	50	65	90	105	125	145
W2 кг	23	26	33	45	55	73	100	115	140	160

