



UNICOND

AMICO

Прецизионные кондиционеры Uniflair Каталог серии Amico (5-20 кВт):

- кондиционеры с выносными конденсаторами воздушного охлаждения (SDAC-SUAC/SDAV-SUAV);
- кондиционеры с выносными конденсаторами водяного охлаждения (SDWC-SUWC/SDWV-SUVV);
- кондиционеры с водяным охлаждением (SDCC-SUCC/SDCV-SUCV).



Дистрибьютор:
ООО «ЮниКонд»
+7 495 664 29 59

AMICO

UNIFLAIR

AMICO

Компания Юниконд работает на рынке промышленного кондиционирования с 1995 года. Юниконд является единственной компанией, которая предлагает весь спектр продукции Uniflair: **прецизионные кондиционеры**, промышленные и бытовые системы охлаждения, фальшполы, а также является рекомендуемым сервисным центром на территории РФ.

Мы верим, что кондиционирование - это не только охлаждение воздуха.

Серия прецизионных кондиционеров Amico компании Uniflair сочетает в себе точный контроль температуры, влажности с эргономичным дизайном, широким набором опций и высокотехнологичной автоматикой.

Регулировка скорости вентиляторов делает работу кондиционеров тихой и эффективной, отвечая самым строгим стандартам по звуковому давлению.

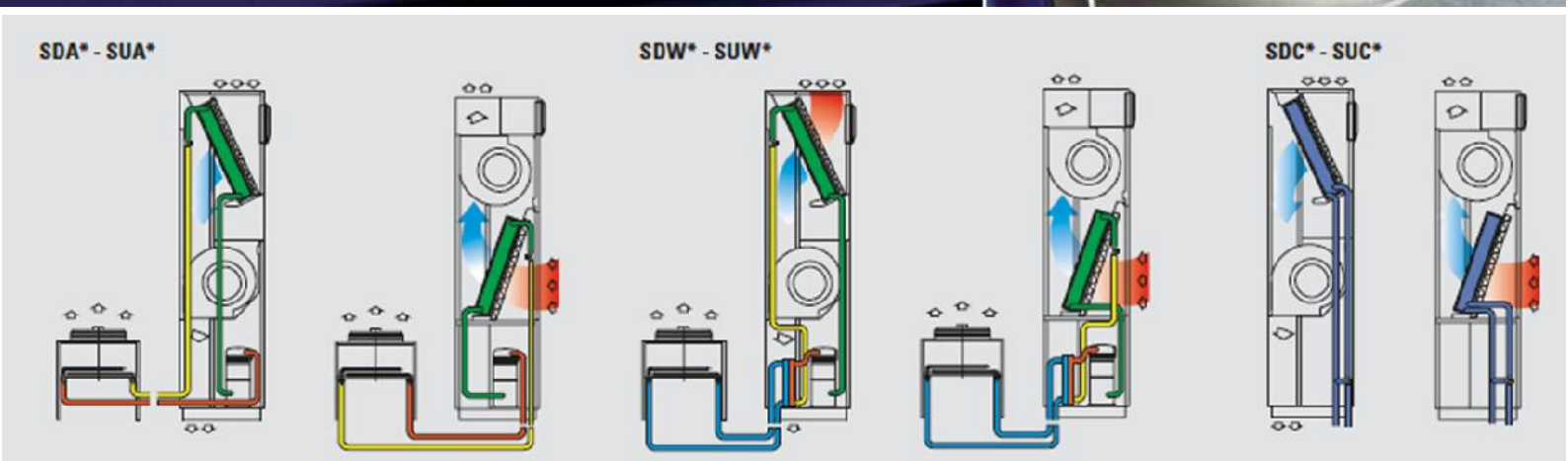
Прецизионные кондиционеры серии Amico являются идеальным выбором для:

- Небольших вычислительных центров;
- Офисов "открытой" планировки;
- Переговорных, ресторанов, баров и ночных клубов;
- Рецепций;
- Музеев.

Встроенный процессор поддерживает точную температуру и влажность. С опцией дополнительной высокоэффективной фильтрации возможности регулировки производительности, серия Amico компании Uniflair отвечает климатическим стандартам:

- Операционных;
- Лабораторий;
- Хранилищ с жесткими требованиями по температуре и влажности.





Серия кондиционеров Amico отвечает самым современным требованиям к точному поддержанию микроклимата. Возможны следующие варианты охлаждения:

- кондиционеры с выносными конденсаторами воздушного охлаждения (**SDA*-SUA***);
- кондиционеры с выносными конденсаторами водяного охлаждения (**SDW*-SUW***);
- кондиционеры с водяным охлаждением (**SDC*-SUC***).



Серия прецизионных кондиционеров с выносными конденсаторами использует **экологически безопасный фреон R410A**.

Все кондиционеры выпускаются с центробежными вентиляторами, либо с **электроннокоммутируемыми вентиляторами (ЕС-вентиляторы)**.

Раздача воздуха осуществляется **вверх, фронтально** (с помощью плenums фронтальной раздачи) или **вниз** при использовании системы фальшполов.

Микропроцессор позволяет контролировать основные рабочие параметры, производить полную диагностику функционирования кондиционера, объединять агрегаты в сеть посредством **интегрированной LAN карты**.

Кондиционеры подготовлены к работе с наиболее распространенными **системами мониторинга** (BMS-системами): **Modbus, SNMP-TCP/IP, Lonworks, Bacnet, Metasys, Trend**.



AMICO

Функциональные характеристики:

- Русифицированный контроллер mP40, обеспечивающий высокоточное управление основными функциями кондиционера: охлаждением, нагревом, увлажнением или осушением.
- Стандартно поставляемый фильтр EU4, возможность исполнение с фильтрами вплоть до EU7!
- Установленные в базовой конфигурации датчики загрязнения фильтров.
- Регулировка скорости вращения вентиляторов.
- Электронный TRV (опция).
- Интегрированная сетевая карта LAN для объединения кондиционеров в локальную сеть.
- Прекрасный вид кондиционера, окрашенного в «Королевский синий» цвет.
- Экологически безопасный фреон R410A.
- Изолированная от воздушных потоков электрическая панель, включающая 24В трансформатор для управляющих сетей, рубильник, автоматический выключатель, контактные клеммы.
- Малые габаритные характеристики: глубина кондиционера всего 450 мм!
- Полный доступ к сервисному обслуживанию с фронта (возможность установки шкафов вплотную друг к другу).

Основные аксессуары:

- ТЭН
- ТЭН с модулирующей производительностью
- Электродный пароувлажнитель
- Модуль подмеса свежего воздуха с фильтром
- Дренажная помпа
- Система автоматического поддержания давления под фальшполом
- Коррекция фаз
- Сетевой адаптер RS485
- Часовая карта
- Датчики дыма и огня
- Датчики протечки воды
- Воздушный клапан с приводом

Вы можете запросить прайс-лист с полным перечнем опций и аксессуаров по адресу info@unicond.ru либо по телефону (495) 664-29-59





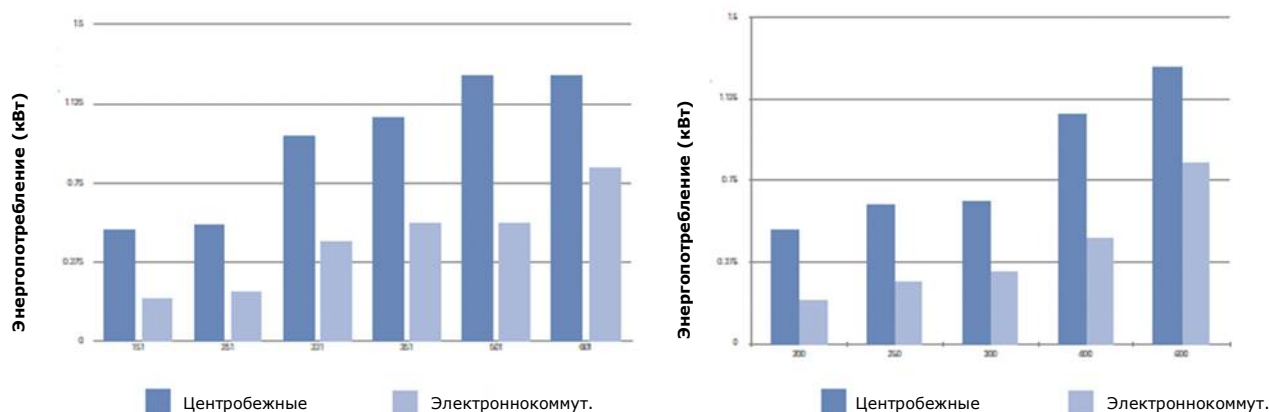
Электроннокоммутируемые вентиляторы

В обновленной серии прецизионных кондиционеров Amico теперь доступны вентиляторы с инверторным приводом.

Электроннокоммутируемые вентиляторы отличаются:

- более низким энергопотреблением;
- модулирующей производительностью;
- высокой эффективностью даже при частичных нагрузках;
- возможностью регулировать расход воздуха в зависимости от тепловых нагрузок в помещении.

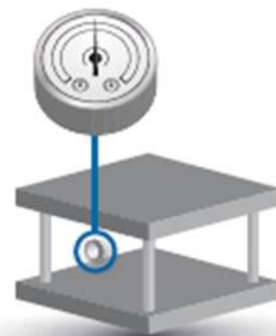
Сравнение энергопотребления стандартных центробежных вентиляторов с инверторными:



Система автоматического поддержания давления под фальшполом (AFPS)

В современных ЦОДах основной задачей является постоянное приспособление системы к кондиционирования к изменяющимся параметрам ЦОДа. Важнейшим параметром при переносе оборудования из одной зоны в другую становится обеспечение серверных стоек достаточным количеством холодного воздуха.

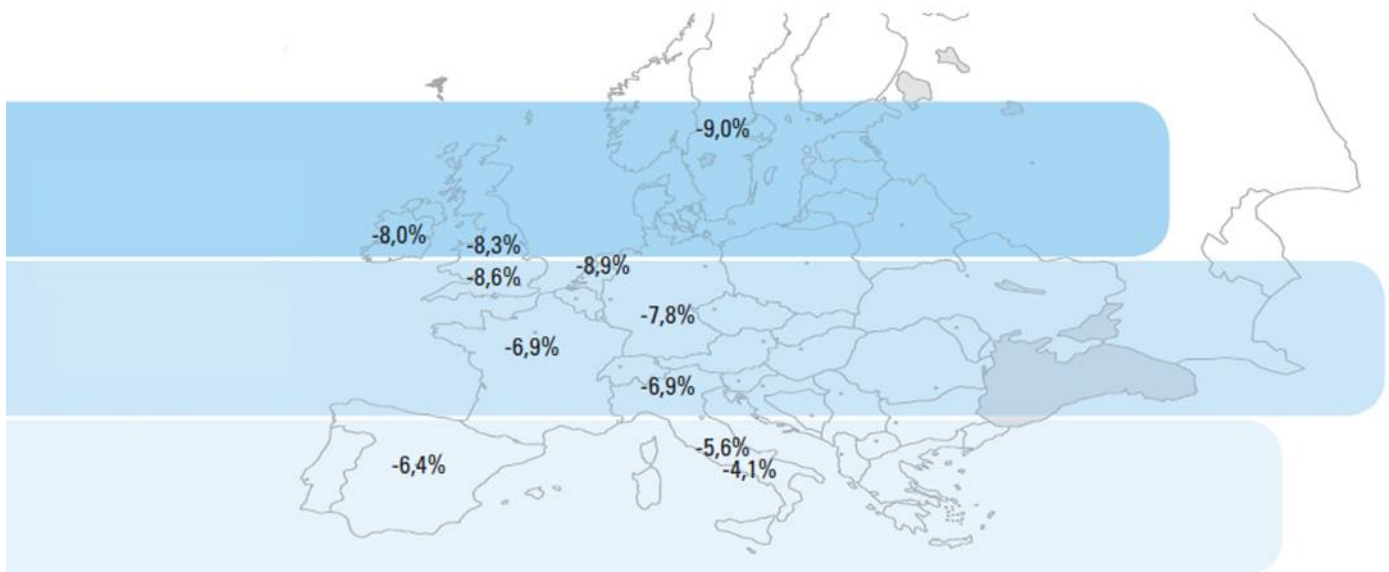
Для решения этой задачи Uniflair предлагает систему автоматического поддержания давления под фальшполом, гарантирующую поддержание необходимых температурных параметров в серверном помещении.



AMICO

R410A

Фреон R410A представляет собой двойную азеотропную смесь гидрофторуглеродов R32 и R125 при равных массовых долях. Uniflair использует данный тип хладагента, т.к. именно в он характеризуется нулевым потенциалом разрушения озона ($ODP = 0$). Он служит хладагентом, альтернативным R22, и предназначен для заправки новых систем кондиционирования воздуха высокого давления. Удельная холодопроизводительность R410a примерно на 50% больше, чем у R22 (при температуре конденсации 54°C).

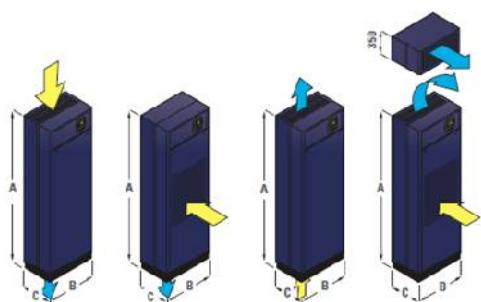


В обновленной серии Amico в качестве опции возможно заказать ТРВ электронно-регулируемый контролером кондиционера.

Это позволяет повысить эффективность работы кондиционера, улучшить проток хладагента, повысить в целом КПД системы.



Модель			Кондиционеры с водяным контуром				
Верхний выдув			SUCC-SUCV				
Нижний выдув			SDCC-SDCV				
Типоразмер			200	250	300	400	600
Электропитание			230/1N/50				
			400/3 + N/50				
Холодопроизводительность			SDCC-SUCC				
Тип вентиляторов			Центробежные вентиляторы				
Номинальный расход воздуха		м ³ /ч	1610	2280	2305	3265	4490
Минимальный расход воздуха ⁽¹⁾		м ³ /ч	1040	1150	1940	1940	3020
			Поддерживаемые параметры 24°C – 50% отн. влж.				
Общая ⁽²⁾		кВт	7,2	9,9	10,9	13,7	20,7
Явная ⁽²⁾		кВт	6,6	8,9	9,9	13,0	18,8
			Поддерживаемые параметры 26°C – 50% отн. влж.				
Общая ⁽²⁾		кВт	9,7	13,2	14,6	18,4	27,8
Явная ⁽²⁾		кВт	7,4	10,1	11,1	14,5	21,2
Уровень звукового давления на расст. 2 м							
Верхний выдув ⁽³⁾	номин.	дБ	45,3	61,4	62,3	50,1	59,8
	мин.	дБ	<40,0	<40,0	<40,0	<40,0	<40,0
Нижний выдув ⁽⁴⁾	номин.	дБ	43,3	58,4	59,3	48,1	56,8
	мин.	дБ	<40,0	<40,0	<40,0	<40,0	<40,0
Холодопроизводительность							
Тип вентиляторов			Электроннокоммутируемые вентиляторы				
Номинальный расход воздуха		м ³ /ч	1610	2280	2305	3265	5035
Минимальный расход воздуха ⁽¹⁾		м ³ /ч	1040	1150	1150	1940	3000
			Поддерживаемые параметры 24°C – 50% отн. влж.				
Общая ⁽²⁾		кВт	7,2	9,9	10,9	13,7	23,5
Явная ⁽²⁾		кВт	6,6	8,9	9,9	13,0	22,3
			Поддерживаемые параметры 26°C – 50% отн. влж.				
Общая ⁽²⁾		кВт	9,7	13,2	14,6	18,4	30,1
Явная ⁽²⁾		кВт	7,4	10,1	11,1	14,5	23,1
Уровень звукового давления на расст. 2 м							
Верхний выдув ⁽³⁾	номин.	дБ	57,2	62,2	62,3	60,6	59,1
	мин.	дБ	48,9	50,7	50,7	50,6	41,6
Нижний выдув ⁽⁴⁾	номин.	дБ	48,5	50,2	50,1	51,9	51,8
	мин.	дБ	<40,0	42	41,9	41,2	40,3
Стандартный ТЭН		кВт	2	2	3	3	6 ^(*)
ТЭН с модулирующей производительностью		кВт	4	4	6	6	9
Производительность пароувлажнителя		кг/ч	2	2	2	2	3
Габариты и вес:							
Высота (А)		мм	1740	1740	1740	1740	1740
Ширина (В)		мм	550	850	850	850	1200
Глубина (С)		мм	450	450	450	450	450
Вес ⁽⁵⁾		кг	100	125	125	150	200
Вес ⁽⁶⁾		кг	95	135	135	145	220
Соединения							
Отвод конденсата		мм	21	21	21	21	21
Водные трубы			1/2"	3/4"	3/4"	3/4"	1"
Питание увлажнителя		мм	6	6	6	6	6
Водяной калорифер			1/2"	1/2"	1/2"	1/2"	3/4"



1 – кондиционер без ТЭНа
2 – темп. холодной воды 7-12°C, 0% гликоля
* – опция доступная только при электропитании 400/3+N/50
3 – забор воздуха сверху, раздача вверх
4 – забор воздуха сверху
5 – SDCC-SUCC
6 – SDCV-SUCV



Модель		Кондиционеры прямого испарения						
Верхний выдув		SUAC-SUWC						
Нижний выдув		SDAC-SDWC						
Типоразмер		151	251	331	351	501	601	
Электропитание		230/1N/50			400/3 + N/50			
		400/3 + N/50						
Тип вентиляторов		Центробежные вентиляторы						
Номинальный расход воздуха	м ³ /ч	1625	1730	2980	3305	4480	4480	
Минимальный расход воздуха ⁽¹⁾	м ³ /ч	1040	1040	1940	1940	3020	3020	
Холодопроизводительность		SDAC-SUAC						
		Поддерживаемые параметры 24°C – 50% отн. влж.						
Общая ⁽²⁾	кВт	6,2	7,9	10,1	12,7	16,8	18,1	
Явная ⁽²⁾	кВт	5,8	6,4	10,1	11,4	15,5	16,1	
		Поддерживаемые параметры 26°C – 50% отн. влж.						
Общая ⁽²⁾	кВт	6,5	8,3	10,7	13,4	17,7	19,0	
Явная ⁽²⁾	кВт	5,7	6,3	10,1	11,3	15,3	15,8	
Холодопроизводительность		SDWC-SUWC						
		Поддерживаемые параметры 24°C – 50% отн. влж.						
Общая ⁽⁵⁾	кВт	6,0	7,5	10,5	13,2	17,2	18,2	
Явная ⁽⁵⁾	кВт	5,8	6,3	10,3	11,5	15,6	16,1	
		Поддерживаемые параметры 26°C – 50% отн. влж.						
Общая ⁽⁵⁾	кВт	6,3	7,9	11,1	13,8	18,1	19,1	
Явная ⁽⁵⁾	кВт	5,7	6,2	10,2	11,4	15,3	15,8	
Уровень звукового давления на расст. 2 м								
Верхний выдув ⁽³⁾	номин.	дБ	45,7	48,5	45,3	49,4	64,1	64,1
	мин.	дБ	<40	<40	<40	<40	41,7	41,7
Нижний выдув ⁽⁴⁾	номин.	дБ	43,7	46,5	43,3	47,4	62,1	62,1
	мин.	дБ	<40	<40	<40	<40	<40	<40
Энергопотребление компрессора ⁽²⁾	кВт	1,7	2,2	2,4	3,2	3,9	4,5	
Стандартный ТЭН	кВт	2	2	3	3	6	6	
ТЭН с модулирующей производительностью	кВт	4 (*)	4 (*)	6	6	9	9	
Производительность пароувлажнителя	кг/ч	2	2	2	2	3	3	
Рекомендуемые конденсаторные блоки ⁽⁶⁾		CAP0251	CAP0251	CAP0331	CAP0361	CAP0511	CAP0661	
Габариты и вес:								
Высота (А)	мм	1740	1740	1740	1740	1740	1740	
Ширина (В)	мм	550	550	850	850	1200	1200	
Глубина (С)	мм	450	450	450	450	450	450	
Вес ⁽⁹⁾	кг	125	125	160	160	200	200	
Вес ⁽⁸⁾	кг	130	130	165	165	205	205	
Соединения								
Газовая магистраль	мм	12	12	16	16	16	16	
Жидкостная магистраль	мм	12	12	12	12	12	12	
Отвод конденсата	мм	21	21	21	21	21	21	
Водные трубы ⁽⁷⁾		1/2"	1/2"	1"	1"	1"	1"	
Питание увлажнителя	мм	6	6	6	6	6	6	
Водяной калорифер		1/2"	1/2"	1/2"	1/2"	3/4"	3/4"	

1 – данные во время осушения с механическим ТРВ

2 – темп. конденсации 45°C, R410A

* - опция доступная только при электропитании 400/3+N/50

3 – забор воздуха снизу, раздача вверх

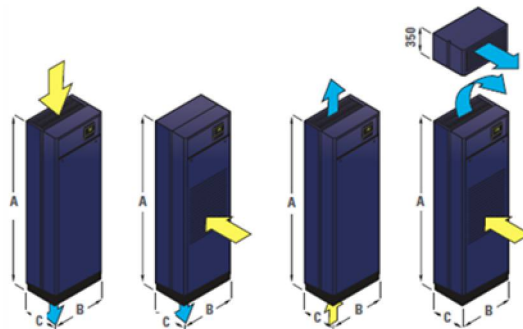
4 – забор воздуха сверху

5 – темп. воды 30-35°C, 0% гликоля

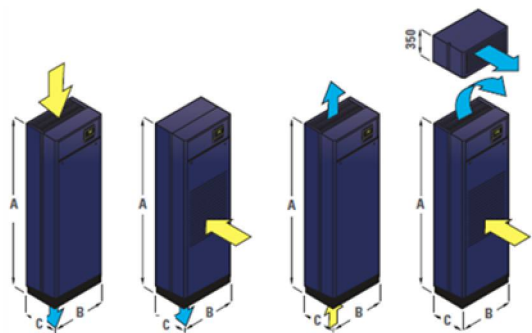
6 – базовые конденсаторные блоки

7 – для моделей S*W*

8 – для моделей S*A*



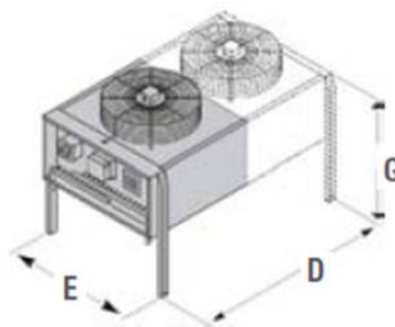
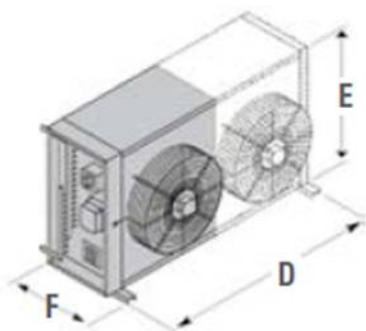
Модель		Кондиционеры прямого испарения						
Верхний выдув		SUAV-SUWV						
Нижний выдув		SDAV-SDWV						
Типоразмер		151	251	331	351	501	601	
Электропитание		230/1N/50			400/3 + N/50			
Тип вентиляторов		Электроннокоммутируемые вентиляторы						
Номинальный расход воздуха	м ³ /ч	1645	1720	3205	3440	4500	5200	
Минимальный расход воздуха ⁽¹⁾	м ³ /ч	1040	1040	1940	1940	3020	3020	
Холодопроизводительность		SDAV-SUAV						
		Поддерживаемые параметры 24 °С – 50% отн. влж.						
Общая ⁽²⁾	кВт	6,2	7,8	10,3	13,0	16,8	19,5	
Явная ⁽²⁾	кВт	5,8	6,4	10,3	11,8	15,6	17,5	
		Поддерживаемые параметры 26 °С – 50% отн. влж.						
Общая ⁽²⁾	кВт	6,5	8,2	10,6	13,5	17,7	19,8	
Явная ⁽²⁾	кВт	5,7	6,3	10,6	11,6	15,3	16,1	
Холодопроизводительность		SDWV-SUWV						
		Поддерживаемые параметры 24 °С – 50% отн. влж.						
Общая ⁽⁵⁾	кВт	6,0	7,5	10,7	13,3	17,2	18,9	
Явная ⁽⁵⁾	кВт	5,8	6,3	10,7	11,8	15,6	16,4	
		Поддерживаемые параметры 26 °С – 50% отн. влж.						
Общая ⁽⁵⁾	кВт	6,3	7,9	11,3	13,9	18,1	19,9	
Явная ⁽⁵⁾	кВт	5,7	6,2	10,7	11,7	15,4	16,2	
Уровень звукового давления на раст. 2 м								
Верхний выдув ⁽³⁾	номин.	дБ	59,5	60,3	62,1	63,3	57,0	61,4
	мин.	дБ	50,8	50,8	52,6	52,6	43,8	43,8
Нижний выдув ⁽⁴⁾	номин.	дБ	51,9	52,5	54,5	55,5	51,0	56,1
	мин.	дБ	42,7	42,7	44,2	44,2	43,3	43,3
Энергопотребление компрессора ⁽²⁾	кВт	1,6	2,1	2,4	3,2	3,9	4,6	
Стандартный ТЭН	кВт	2	2	3	3	6	6	
ТЭН с модулирующей производительностью	кВт	4 ^(*)	4 ^(*)	6	6	9	9	
Производительность пароувлажнителя	кг/ч	2	2	2	2	3	3	
Рекомендуемые конденсаторные блоки ⁽⁶⁾		CAP0251	CAP0251	CAP0331	CAP0361	CAP0511	CAP0661	
Габариты и вес:								
Высота (А)	мм	1740	1740	1740	1740	1740	1740	
Ширина (В)	мм	550	550	850	850	1200	1200	
Глубина (С)	мм	450	450	450	450	450	450	
Вес ⁽⁹⁾	кг	115	115	160	160	200	200	
Вес ⁽⁸⁾	кг	120	120	165	165	205	205	
Соединения								
Газовая магистраль	мм	12	12	16	16	16	16	
Жидкостная магистраль	мм	12	12	12	12	12	12	
Отвод конденсата	мм	21	21	21	21	21	21	
Водные трубы ⁽⁷⁾		1/2"	1/2"	1"	1"	1"	1"	
Питание увлажнителя	мм	6	6	6	6	6	6	
Водяной калорифер		1/2"	1/2"	1/2"	1/2"	3/4"	3/4"	



1 – данные во время осушения с механическим ТРВ
2 – темп. конденсации 45°C, R410A
* – опция доступная только при электропитании 400/3+N/50
3 – забор воздуха снизу, раздача вверх
4 – забор воздуха сверху
5 – темп. воды 30-35°C, 0% гликоля
6 – базовые конденсаторные блоки
7 – для моделей S*W*
8 – для моделей S*A*



Модель		САР0251	САР0331	САР0361	САР0511	САР0661	САР0801
Количество вентиляторов	шт.	1	1	1	2	2	3
Потребляемая мощность	кВт	0,6	0,6	0,6	1,3	1,3	1,9
Уровень звукового давления на расст. 5 м	дБ	47,4	46,9	47,9	49,6	48,9	51
Вес	кг	28	30	42	55	59	67
Размеры:							
D	мм	595	595	930	1090	1090	1740
E	мм	700	700	700	700	700	700
F	мм	440	440	440	440	440	440
G	мм	700	700	700	700	700	700
Ø подключения газовой магистрали	мм	16	16	16	22	22	22
Ø подключения жидкостной магистрали	мм	16	16	16	22	22	22



ДЛЯ ЗАМЕТОК:





UNICOND

**Каталог серии прецизионных кондиционеров
Uniflair Amico.**

**Контакты официального дистрибьютора
Uniflair на территории Российской Федерации:
129366, Москва, ул. Ярославская, д.13А
ООО «ЮниКонд»
тел./факс: +7 (495) 664 29 59**

Каталог подготовлен компанией «ЮниКонд».
Любое тиражирование и распространение данного каталога, а
равно и его частей в любых целях, кроме ознакомительных,
допускается только при письменном разрешении
ООО «ЮниКонд».