

**Обзорный каталог  
прецизионных кондиционеров  
и чиллеров Uniflair**



**UNICOND**

## СОДЕРЖАНИЕ:

О компании .....	3
Прецизионные кондиционеры .....	4
Серия AMICO (6,0 – 22,1 кВт) .....	5
Кондиционеры непосредственного испарения с воздушным охлаждением конденсатора .....	5
Кондиционеры с водяным охлаждением .....	6
Кондиционеры с водоохлаждаемым конденсатором .....	7
Серия LEONARDO EVOLUTION, LEONARDO MAX (18,5 – 168,7 кВт) .....	8
Прецизионные кондиционеры с воздушным охлаждением конденсатора .....	9
Прецизионные кондиционеры с водяным охлаждением .....	12
Прецизионные кондиционеры с водоохлаждаемым конденсатором .....	14
Энергосберегающие установки .....	16
Решения для телекоммуникация и мобильных станций .....	21
Требования для телекоммуникационных систем .....	21
Почему следует выбирать прецизионный кондиционер вместо бытовой сплит-системы? .....	22
Серия WALL-MOUNTED (3,9 – 16,9 кВт) .....	23
Серия MONOBLOCK (5,7 – 12,3 кВт) .....	24
Серия GEMINI (2,3 – 4,0 кВт) .....	25
Серия UNISPLIT (5,9 – 14,5 кВт) .....	26
Конденсаторные блоки .....	27
Серия CAL .....	27
Бытовые и промышленные холодильные системы .....	28
Охлаждаемые воздухом водяные чиллеры и тепловые насосы с осевыми вентиляторами .....	29
Серия LRAC/LRAH (6 – 39 кВт) .....	29
Серия ERAC – ERAH (50 – 110 кВт) .....	29
Серия ARAC – ARAH (118 – 260 кВт) .....	30
Серия BRAC (298 – 746 кВт) .....	31
Серия BRAH (298 – 697 кВт) .....	32
Серия <sup>2</sup> BRAC (829 – 1492 кВт) .....	32
Охлаждаемые воздухом водяные чиллеры с осевыми вентиляторами и функцией фри-кулинга .....	33
Серия ERAF (59 – 118 кВт) .....	33
Серия ARAF (115 – 253 кВт) .....	33
Серия BRAF/BRAM (298 – 725 кВт) .....	34
Серия <sup>2</sup> BRAF (802 – 1354 кВт) .....	35
Охлаждаемые воздухом водяные чиллеры и тепловые насосы с центробежными вентиляторами .....	36
Серия CRCC/CRCH (7 – 35 кВт) .....	36
Серия ERCC/ERCH (43 – 99 кВт) .....	37
Водяные чиллеры и тепловые насосы с водяным охлаждением .....	38
Серия ARWC/ARWH (47 – 112 кВт) .....	38
Установки с выносным конденсатором .....	39
Серия ARRC (46 – 102 кВт) .....	39
Конденсаторные установки .....	40
Серия MRAC (10 – 46 кВт) .....	40
Мультифункциональные установки .....	41
Серия EPAC/EPAF (49 – 107 кВт) .....	41
Фанкойлы .....	42
Серия FKCM <i>потолочные кассетные установки</i> (2 – 7 кВт) .....	42
Серия UTAT <i>файнкойлы для установки под фальшполом</i> (2 кВт) .....	42
Фальшполы .....	43
Система «Активный пол» .....	46
Приложения .....	51
Заметки .....	54

## О КОМПАНИИ UNICOND.

### История:

- На рынке промышленного кондиционирования с 1995 года.

### Специализация:

- Оптовые продажи.
- Пуско-наладка и техническое обслуживание оборудования для кондиционирования.
- Подрядная организация по инженерному оснащению офисов и вычислительных центров.

### Продукция:

- Unicond является единственной компанией, которая предлагает весь спектр продукции Uniflair: прецизионные кондиционеры, промышленные и бытовые системы, фальшполы, а также является рекомендуемым сервисным центром на территории РФ. Наши специалисты ежегодно участвуют в международных семинарах Uniflair.

### Отличия:

- Более чем 15-ти летний опыт работы с объектами любой сложности на территории всей России.
- Проведение обучения партнерских организаций монтажу; шефмонтаж.
- Гибкая система оплаты.
- Четкая ценовая политика.
- Короткие сроки доставки оборудования.
- Индивидуальный подход к клиенту.
- Наличие основных запчастей для кондиционеров на складе.

### Клиенты:

- За годы работы компания Uniflair выполнила заказы таких известных компаний, как МТС, Вымпелком, Соник-Дуо, Сберкарта, Heinz, Home Credit, ВТБ и многих других, каждый раз стараясь уделять все большее внимание потребностям заказчика, совершенствуя скорость поставок и монтажа.

**ПРЕЦИЗИОННЫЕ КОНДИЦИОНЕРЫ.**

Компания Uniair предлагает весь спектр прецизионных кондиционеров Uniflair для решения любых задач. Благодаря своему качеству, надежности и высоким технологиям прецизионные кондиционеры компании Uniflair признаются мировым лидером в области кондиционирования:

- Серверных;
- Компьютерных залов;
- Операторских;
- Музеев;
- Хранилищ с особыми требованиями по климату.

Прецизионные кондиционеры Uniflair характеризуются высокой надежностью и экономией электроэнергии.

Возможность поддержания точной температуры и влажности помещения.

Оборудованы процессорами системы Uniguard для контроля по сети или удаленной диспетчеризации.

Укомплектованы сдвоенными компрессорами для повышения эффективности при частичных тепловых нагрузках (для серии Evolution).

Регулировка скорости вентилятора в зависимости от внешнего статического давления.

Простой доступ к автоматике кондиционера с фронта.

Версии с выдувом вниз и вверх.

**Электронный ТРВ** управляемый процессором UG40 (для серии Evolution).

Встроенная LAN карта (для серии Evolution).

Возможность удаленного мониторинга (Netvisor, WEB-Gate, Plantwatch).

Компактные размеры.



**СЕРИЯ AMICO (6,0 – 22,1 кВт).**

Серия прецизионных кондиционеров Amico компании Uniflair сочетает в себе **точный контроль температуры, влажности** с эргономичным дизайном, **широким набором опций** и высокотехнологичной автоматикой.

**Регулировка скорости вентиляторов** делает работу кондиционеров тихой и эффективной, отвечая самым строгим стандартам ЕС по звуковому давлению.

Прецизионные кондиционеры серии Amico являются идеальным выбором для:

- Небольших вычислительных центров;
- Музеев.

Встроенный процессор поддерживает точную температуру и влажность. С опцией дополнительной высокоэффективной фильтрации возможности **регулировки производительности**, серия Amico компании Uniflair отвечает климатическим стандартам:

- Операторских;
- Лабораторий;
- Хранилищ с жесткими требованиями по температуре и влажности.

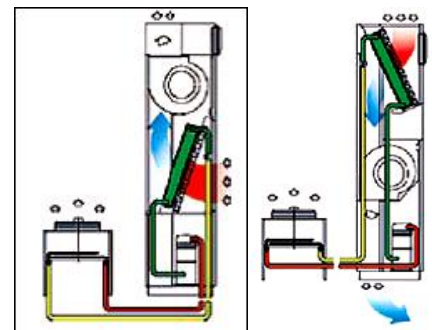
Кондиционеры этой серии охватывают диапазон холодопроизводительности **от 6 до 22 кВт**. Серия представлена 3 типами кондиционеров, каждый из которых включает агрегаты 6 типоразмеров. Кроме того, все перечисленные агрегаты могут быть с верхней или нижней подачей охлажденного воздуха.

#### **Основные конструктивные схемы и области их рационального применения**

Существует три конструктивных схемы прецизионных кондиционеров серии Amico:

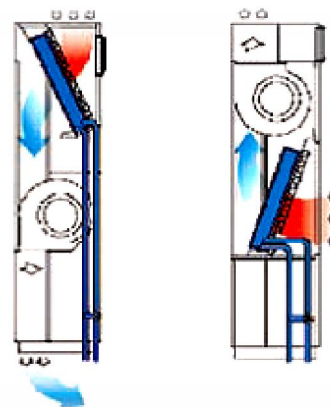
1. Агрегаты SUA и SDA – кондиционеры с системой непосредственного испарения и воздухоохлаждаемым конденсатором. Кондиционеры этой схемы имеют некоторое сходство со сплит-системами. Во внутреннем блоке расположены компрессор, испаритель, ТРВ, вентилятор и контроллер mP40 со встроенной LAN картой. Наружный блок представляет собой конденсатор с осевыми вентиляторами и

соединяется с внутренним блоком межблочными трассами. Применение агрегатов целесообразно на небольших объектах с ограниченным числом кондиционеров и относительно небольшим удалением наружного блока. В низкотемпературном исполнении наружные блоки кондиционеров этой серии – выносные воздухоохлаждаемые конденсаторы серии CAL – обеспечивают эксплуатацию оборудования **при температуре наружного воздуха до минус 40 °С**.



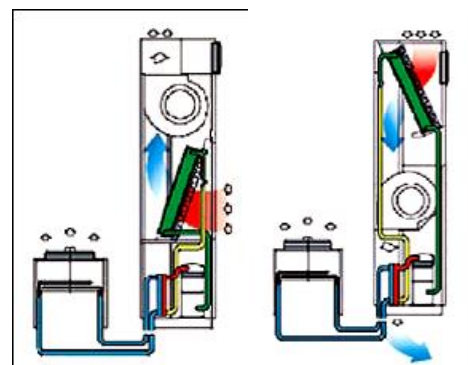
Модель	Рекоменд. внешние блоки	Мощность, кВт	Расход воздуха, м <sup>3</sup> /ч	Размеры (ВхШхГ), мм	Масса, кг
SUA0151B	CAL0251 <b>1шт</b>	6,0	1580	1740x550x450	130
SUA0251B	CAL0251 <b>1шт</b>	8,0	1580	1740x550x450	130
SUA0331B	CAL0331 <b>1шт</b>	9,7	1950	1740x700x450	150
SUA0351A	CAL0351 <b>1шт</b>	12,7	3020	1740 x850x450	185
SUA0501A	CAL0501 <b>1шт</b>	16,2	4940	1740x1200x450	260
SUA0601A	CAL0601 <b>1шт</b>	18,9	4940	1740 x1200x450	260
SDA0151B	CAL0251 <b>1шт</b>	6,0	1580	1740x550x450	130
SDA0251B	CAL0251 <b>1шт</b>	8,0	1580	1740x550x450	130
SDA0331B	CAL0331 <b>1шт</b>	9,7	1950	1740x700x450	150
SDA0351A	CAL0351 <b>1шт</b>	12,7	3020	1740 x850x450	185
SDA0501A	CAL0501 <b>1шт</b>	16,2	4940	1740x1200x450	260
SDA0601A	CAL0601 <b>1шт</b>	18,9	4940	1740 x1200x450	260

2. Агрегаты SUC (**верхний выдув**), SDC (**нижний выдув**) – кондиционеры с использованием охлажденной воды. В этой схеме охлажденная вода от чиллера или другого источника поступает в водяной теплообменник и охлаждает воздух. Расход воды регулируется встроенным клапаном, управляемым контроллером. Применение таких агрегатов, характеризуемых небольшой стоимостью, целесообразно на объектах, где требуется установка нескольких агрегатов. Кроме того, монтаж и запуск таких агрегатов **не требует** участия **специалистов в области холодильной техники**, т.к. предполагает только прокладку водяных трубопроводов.



Модель	Мощность, кВт	Расход воздуха, м <sup>3</sup> /ч	Размеры (ВхШхГ), мм	Масса, кг
SUC0200B	7,5	1580	1740x550x450	100
SUC 0250B	9,6	1940	1740x700x450	115
SUC0300B	10,7	2050	1740x850x450	150
SUC0400B	13,6	3020	1740 x850x450	155
SUC0600A	22,1	4970	1740x1200x450	220
SUC0600B	22,1	4970	1740 x1200x450	220
SDC0200B	7,5	1580	1740x550x450	100
SDC 0250B	9,6	1940	1740x700x450	115
SDC0300B	10,7	2050	1740x850x450	150
SDC0400B	13,6	3020	1740 x850x450	155
SDC0600A	22,1	4970	1740x1200x450	220
SDC0600B	22,1	4970	1740 x1200x450	220

3. Агрегаты SUW и SDW – кондиционеры с системой непосредственного испарения, водоохлаждаемым конденсатором и выносным радиатором. В кондиционерах этой серии весь холодильный контур находится во внутреннем блоке, а водно-гликолевый раствор, отводящий тепло от конденсатора, охлаждается затем в выносном радиаторе, называемом иногда сухим охладителем. Такие агрегаты отличает простота монтажа, т.к. холодильный контур заправлен и отрегулирован на заводе-изготовителе, а также возможность выноса наружных блоков на неограниченное расстояние. К преимуществам данной схемы также относится возможность работы при весьма низких температурах наружного воздуха (до  $-50^{\circ}\text{C}$  при содержании **гликоля** 50% и при более низких температурах в случае использования жидкостей с более низкой температурой замерзания). Однако проектирование и комплектация гидравлической обвязки выносного радиатора (насос, запорно-регулирующая арматура и трубопроводы) в поставку Uniflair не входят.



Модель	Мощность, кВт	Расход воздуха, м <sup>3</sup> /ч	Размеры (ВхШхГ), мм	Масса, кг
SUW0151B	6,2	1580	1740x550x450	135
SUW0251B	8,5	1580	1740x550x450	135
SUW0331B	10,2	1950	1740x700x450	155
SUW0351A	13,3	3020	1740 x850x450	190
SUW0501A	17,2	4940	1740x1200x450	270
SUW0601A	20,1	4940	1740 x1200x450	270
SDW0151B	6,2	1580	1740x550x450	135
SDW0251B	8,5	1580	1740x550x450	135
SDW0331B	10,2	1950	1740x700x450	155
SDW0351A	13,3	3020	1740 x850x450	190
SDW0501A	17,2	4940	1740x1200x450	265
SDW0601A	20,1	4940	1740 x1200x450	265

**СЕРИЯ LEONARDO EVOLUTION, LEONARDO MAX (18,5 – 168,7 кВт).**

Прецизионные кондиционеры Leonardo Evolution™ разработаны для помещений с высокотехнологичным оборудованием: системами телекоммуникации и интернет-центрами, системами обработки данных и любым оборудованием, характеризующимся большим потреблением электроэнергии.

Серия Leonardo Evolution состоит из 5 типов кондиционеров:

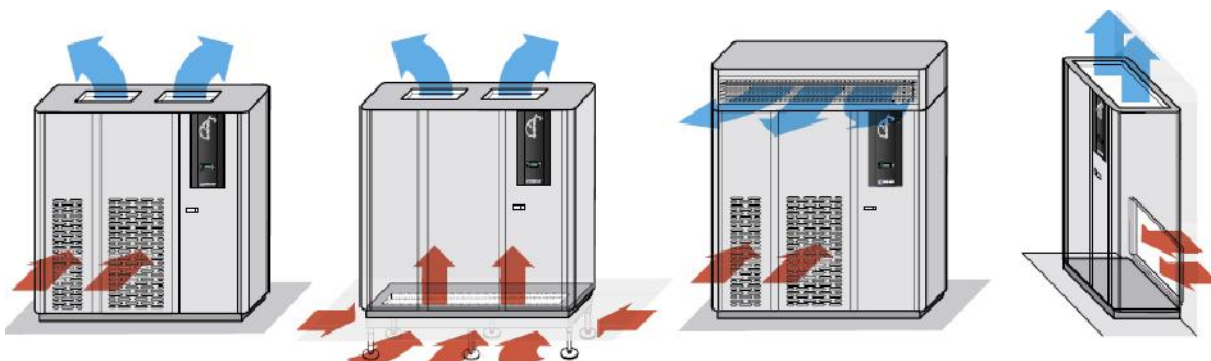
- Кондиционеры с воздушным охлаждением конденсатора
- Кондиционеры с водяным охлаждением
- Кондиционеры с водоохлаждаемым конденсатором
- Энергосберегающие установки
- Кондиционеры Twin-Cool с двойным контуром охлаждения

**ПОТОК ВОЗДУХА**

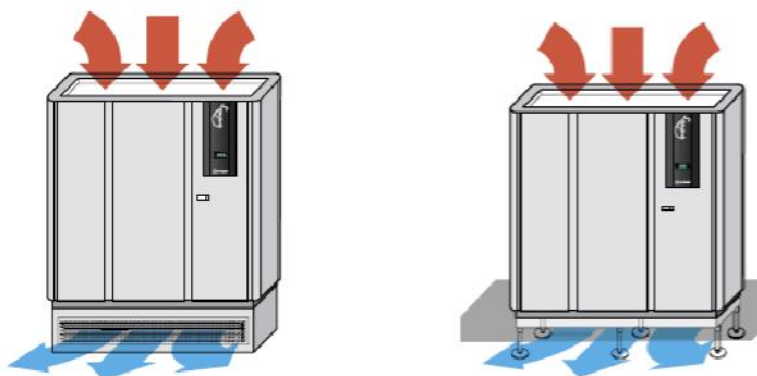
В кондиционерах Leonardo Evolution раздача воздуха может осуществляться по направлению вверх или вниз (выдув вверх / выдув вниз).

**ВЫДУВ ВВЕРХ**

Кондиционеры с верхним выдувом разработаны для подачи воздуха через систему воздуховодов или через подвесные потолки. Забор воздуха происходит обычно с фронтальной стороны оборудования, также доступны модели с забором воздуха через заднюю панель основания оборудования для установки в смежном помещении.

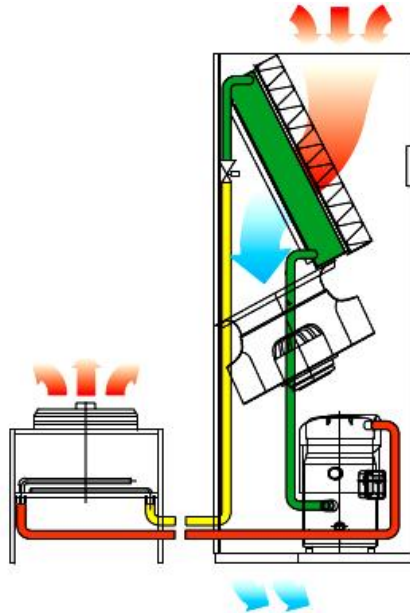
**ВЫДУВ ВНИЗ**

Кондиционеры с нижним выдувом обрабатывают большой объем воздуха, который распространяется равномерно в помещении с помощью пространства под фальшполом. Воздух поступает в оборудование из помещения сверху или через систему вентиляции или подвесных потолков.



## ПРЕЦИЗИОННЫЕ КОНДИЦИОНЕРЫ С ВОЗДУШНЫМ ОХЛАЖДЕНИЕМ КОНДЕНСАТОРА

Кондиционеры с воздушным охлаждением конденсатора устраняют тепло из помещения и выводят ее наружу с помощью охлаждающих воздух теплообменных аппаратов (конденсаторов). Оборудование в помещении и внешний конденсатор составляют автономный замкнутый цикл. Удаленные **конденсаторы UNIFLAIR**, используемые совместно с оборудованием Leonardo Evolution, обладают точной **электронной системой регулировки скорости вращения вентилятора** для обеспечения **бесперебойной работы в течение всего года** в условиях широкого диапазона внешних температур воздуха (**от -50 до + 45 °С**). Доступен широкий ассортимент комбинаций для удовлетворения самых разных требований.



### Базовая конфигурация:

- Рама и корпус кондиционера выполнены из оцинкованной стали.
- Лицевые панели покрыты шумо- и теплоизоляцией класса 1 в соответствии со стандартом UNI 8457 / 9174.
- Внутренние панели, защищающие компоненты кондиционера, выполнены из оцинкованной стали для предотвращения вредных воздействий.
- Негорючий воздушный фильтр класса EU4 или EU5 (опционально), установленный на металлической раме. Доступ осуществляется через переднюю панель.
- Оцинкованные центробежные вентиляторы с одним импеллером с загнутыми вперед лопатками, установленными непосредственно на валу электродвигателя.
- Реле потока.
- Реле перепада давления на фильтре.
- Воздухоохладитель, установленные после вентилятора, изготовлен из медных трубок, развальцованных в алюминиевые ребра, поддон для сбора конденсата из нержавеющей стали и гибкий сливной шланг для дренажа.
- Герметичный спиральный компрессор с теплоизоляцией и противовибрационной опорой.
- Фреон R407C, R22 или R410 для Leonardo MAX.
- Холодильный контур включает в себя: ресивер жидкого хладагента, фильтр-осушитель со смотровым окном, ТРВ, прессостат высокого и низкого давления с ручным перезапуском.
- Электрический 3-ступенчатый калорифер (опционально): нагревательные элементы с алюминиевым оребрением комплектуется предохранительным термостатом с ручным перезапуском для отключения электропитания при перегреве.

- Водяной однорядный калорифер из медных труб с алюминиевым оребрением (опционально): расход теплоносителя регулируется модулирующим клапаном с симметричной нелинейной гидравлической характеристикой. Данная опция не доступна для Leonardo MAX.
- Увлажнитель с погружными электродами (для исполнения D) для моделирующей паропроизводительности. Перепуск горячего газа в режиме осушения (опционально).
- Изолированный от воздушных потоков электрический щит, включающий 24В трансформатор для управляющих сетей, рубильник, автоматический выключатель, контактные клеммы.
- Микропроцессор mP40 со встроенной LAN картой, соответствующий требованиям ЕС (89/3336/ЕС), обеспечивает высокую точность регулирования заданных параметров в реальном времени, отображает все рабочие параметры и предупредительные сигналы на пользовательском дисплее.
- Программное обеспечение обеспечивает полное управление работой кондиционера и высокую точность контроля заданных параметров: электронный TRV, режим осушения поддерживается TRV при постоянном расходе воздуха, аварийные операции.
- Возможность интеграции в системы BMS с наиболее распространенными протоколами: Modbus(через сетевой адаптер RS485), BACnet, LONworks, Metasys, TREND, SNMP, TCP/IP.

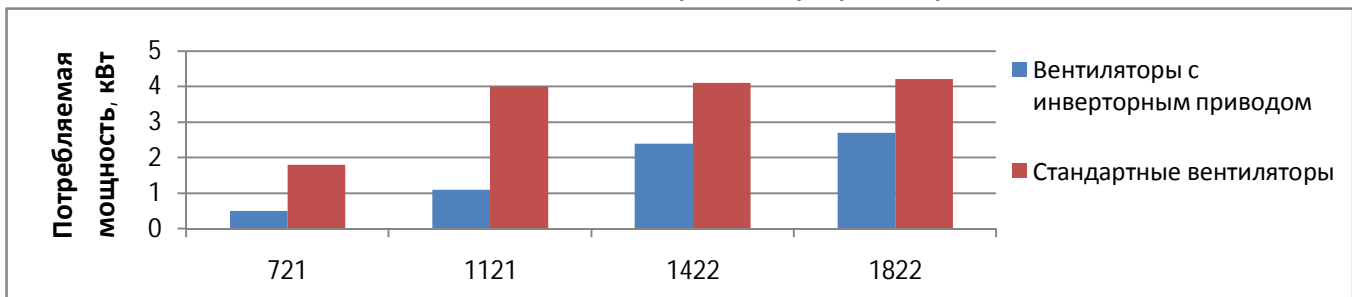
**ПРЕЦИЗИОННЫЕ КОНДИЦИОНЕРЫ С ВОЗДУШНЫМ ОХЛАЖДЕНИЕМ КОНДЕНСАТОРА  
СО СТАНДАРТНЫМ ПРИВОДОМ ВЕНТИЛЯТОРА**

Модель	Рекоменд. Внешние блоки	Мощность, кВт	Расход воздуха, м <sup>3</sup> /ч	Размеры (ВхШхГ), мм	Масса, кг
TUAR0511A	CAL0801 1шт	18,5	5740	1960x1010x750	280
TUAR0611A	CAL0801 1шт	21,1	5740	1960x1010x750	310
TUAR0721A	CAL1011 1шт	24,4	8180	1960x1310x865	430
TUAR 0722A	CAL0361 2шт	25,0	8180	1960x1310x865	447
TUAR0921A	CAL1301 1шт	31,3	8180	1960x1310x865	430
TUAR0922A	CAL0511 2шт	31,9	8180	1960x1310x865	447
TUAR1021A	CAL1301 1шт	33,8	8180	1960x1310x865	430
TUAR1022A	CAL0661 2шт	35,2	8180	1960x1310x865	447
TUAR1121A	CAL1301 1шт	36,8	11710	1960x1721x865	548
TUAR1122A	CAL0661 2шт	38,3	11710	1960x1721x865	559
TUAR1321A	CAL1802 1шт	43,0	11710	1960x1721x865	575
TUAR1322A	CAL0661 2шт	46,7	11710	1960x1721x865	585
TUAR1422A	CAL0661 2шт	52,0	15600	1960x2172x865	698
TUAR1622A	CAL0801 2шт	58,9	15600	1960x2172x865	714
TUAR1822A	CAL1011 2шт	64,9	15600	1960x2172x865	714
TUAR2222A	CAL2002 1шт	69,9	22000	2175x2582x865	910
TUAR2242A	CAL3002 1шт	76,3	22000	2175x2582x865	910
TUAR2522A	CAL3002 1шт	88,6	23000	2175x2582x865	918
TUAR2542A	CAL4002 1шт	85,1	23000	2175x2582x865	930
TUAR2842A	CAL4002 1шт	95,7	23500	2175x2582x865	1040
TUAR3342A	CAL5002 1шт	109,3	23500	2175x2582x865	1098
TDAR0511A	CAL0801 1шт	18,5	5740	1960x1010x750	280
TDAR0611A	CAL0801 1шт	21,1	5740	1960x1010x750	310
TDAR0721A	CAL1011 1шт	24,4	8180	1960x1310x865	430
TDAR 0722A	CAL0361 2шт	25,0	8180	1960x1310x865	447
TDAR0921A	CAL1301 1шт	31,3	8180	1960x1310x865	430
TDAR0922A	CAL0511 2шт	31,9	8180	1960x1310x865	447
TDAR1021A	CAL1301 1шт	33,8	8180	1960x1310x865	430
TDAR1022A	CAL0661 2шт	35,2	8180	1960x1310x865	447

Модель	Рекоменд. Внешние блоки	Мощность, кВт	Расход воздуха, м <sup>3</sup> /ч	Размеры (ВхШхГ), мм	Масса, кг
TDAR1121A	CAL1301 1шт	36,8	11710	1960х1721х865	548
TDAR1122A	CAL0661 2шт	38,3	11710	1960х1721х865	559
TDAR1321A	CAL1802 1шт	43,0	11710	1960х1721х865	575
TDAR1322A	CAL0661 2шт	46,7	11710	1960х1721х865	585
TDAR1422A	CAL0661 2шт	52,0	15600	1960х2172х865	698
TDAR1622A	CAL0801 2шт	58,9	15600	1960х2172х865	714
TDAR1822A	CAL1011 2шт	64,9	15600	1960х2172х865	714
TDAR2222A	CAL2002 1шт	69,9	22000	2175х2582х865	910
TDAR2242A	CAL3002 1шт	76,3	22000	2175х2582х865	910
TDAR2522A	CAL3002 1шт	88,6	23000	2175х2582х865	918
TDAR2542A	CAL4002 1шт	85,1	23000	2175х2582х865	930
TDAR2842A	CAL4002 1шт	95,7	23500	2175х2582х865	1040
TDAR3342A	CAL5002 1шт	109,3	23500	2175х2582х865	1098

**ПРЕЦИЗИОННЫЕ КОНДИЦИОНЕРЫ С ВОЗДУШНЫМ ОХЛАЖДЕНИЕМ КОНДЕНСАТОРА С ЭЛЕКТРОННЫМ РЕГУЛИРОВАНИЕМ СКОРОСТИ ВЕНТИЛЯТОРОВ**

**Экономичность вентилятора с инверторным приводом:**

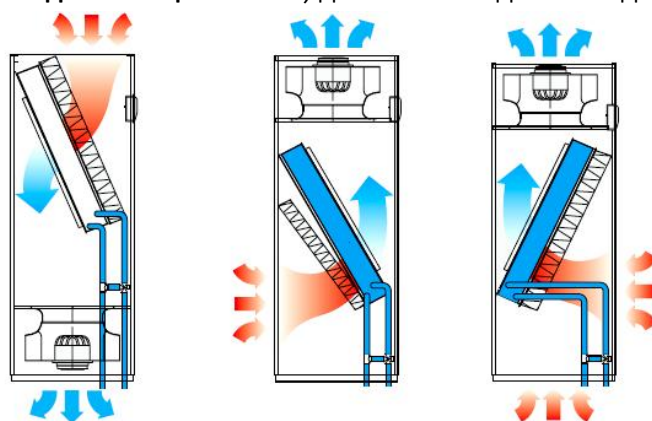


Модель	Рекоменд. Внешние блоки	Мощность, кВт	Расход воздуха, м <sup>3</sup> /ч	Размеры (ВхШхГ), мм	Масса, кг
TUAV0721A	CAL1011 1шт	24,5	8180	1960х1310х865	430
TUAV0722A	CAL0361 2шт	25,0	8180	1960х1310х865	447
TUAV0921A	CAL1301 1шт	31,3	8180	1960х1310х865	430
TUAV0922A	CAL0511 2шт	32,0	8180	1960х1310х865	447
TUAV1021A	CAL1301 1шт	33,8	8180	1960х1310х865	430
TUAV1022A	CAL0661 2шт	35,2	8180	1960х1310х865	447
TUAV1121A	CAL1301 1шт	37,1	11710	1960х1721х865	548
TUAV1122A	CAL0661 2шт	38,6	11710	1960х1721х865	559
TUAV1321A	CAL1802 1шт	42,3	11710	1960х1720х865	575
TUAV1322A	CAL0661 2шт	47,0	11710	1960х1720х865	585
TUAV1422A	CAL0661 2шт	51,5	15600	1960х2171х865	698
TUAV1622A	CAL0801 2шт	58,3	15600	1960х2171х865	714
TUAV1822A	CAL1011 2шт	64,4	15600	1960х2171х865	714
TUAV2222A	CAL2002 1шт	66,8	22000	2175х2582х865	910
TUAV2242A	CAL3002 1шт	74,0	22000	2175х2582х865	930

Модель	Рекоменд. Внешние блоки	Мощность, кВт	Расход воздуха, м <sup>3</sup> /ч	Размеры (ВхШхГ), мм	Масса, кг
TUAV2522A	CAL3002 1шт	85,6	23000	2175х2582х865	918
TUAVR2542A	CAL4002 1шт	82,3	23000	2175х2582х865	930
TUAV2842A	CAL4002 1шт	92,0	23500	2175х2582х865	1040
TUAV3342A	CAL5002 1шт	105,1	23500	2175х2582х865	1098
<hr/>					
TDAV0721A	CAL1011 1шт	24,5	8180	1960х1310х865	430
TDAV 0722A	CAL0361 2шт	25,0	8180	1960х1310х865	447
TDAV0921A	CAL1301 1шт	31,3	8180	1960х1310х865	430
TDAV0922A	CAL0511 2шт	32,0	8180	1960х1310х865	447
TDAV1021A	CAL1301 1шт	33,8	8180	1960х1310х865	430
TDAV1022A	CAL0661 2шт	35,2	8180	1960х1310х865	447
TDAV1121A	CAL1301 1шт	37,1	11710	1960х1721х865	548
TDAV1122A	CAL0661 2шт	38,6	11710	1960х1721х865	559
TDAV1321A	CAL1802 1шт	42,3	11710	1960х1720х865	575
TDAV1322A	CAL0661 2шт	47,0	11710	1960х1720х865	585
TDAV1422A	CAL0661 2шт	51,5	15600	1960х2171х865	698
TDAV1622A	CAL0801 2шт	58,3	15600	1960х2171х865	714
TDAV1822A	CAL1011 2шт	64,4	15600	1960х2171х865	714
TDAV2222A	CAL2002 1шт	66,8	22000	2175х2582х865	910
TDAV2242A	CAL3002 1шт	74,0	22000	2175х2582х865	930
TDAV2522A	CAL3002 1шт	85,6	23000	2175х2582х865	918
TDAV2542A	CAL4002 1шт	82,3	23000	2175х2582х865	930
TDAV2842A	CAL4002 1шт	92,0	23500	2175х2582х865	1040
TDAV3342A	CAL5002 1шт	105,1	23500	2175х2582х865	1098

### ПРЕЦИЗИОННЫЕ КОНДИЦИОНЕРЫ С ВОДЯНЫМ ОХЛАЖДЕНИЕМ

Агрегаты CW используют охлажденную воду для поддержания температуры помещения. Эта версия Leonardo Evolution отличается простотой монтажа и высокой надежностью. Микропроцессор контролирует трехходовой клапан (или двухходовой опционально) для точной подачи холодного воздуха.



#### Базовая конфигурация:

- Рама и корпус кондиционера выполнены из оцинкованной стали.
- Лицевые панели покрыты шумо- и теплоизоляцией класса 1 в соответствии со стандартом UNI 8457 / 9174.
- Внутренние панели, защищающие компоненты кондиционера, выполнены из оцинкованной стали для предотвращения вредных воздействий.

- Негорючий воздушный фильтр класса EU4 или EU5 (опционально), установленный на металлической раме. Доступ осуществляется через переднюю панель.
- Оцинкованные центробежные вентиляторы с одним импеллером с загнутыми вперед лопатками, установленными непосредственно на валу электродвигателя.
- Реле перепада давления на фильтре. Реле потока.
- Воздухоохладитель, установленные после вентилятора, изготовлен из медных трубок, развальцованных в алюминиевые ребра, поддон для сбора конденсата из нержавеющей стали и гибкий сливной шланг для дренажа.
- 3-х ходовой клапан, запускающийся посредством сервопривода контроллером.
- Электрический 3-ступенчатый калорифер (опционально): нагревательные элементы с алюминиевым оребрением комплектуется предохранительным термостатом с ручным перезапуском для отключения электропитания при перегреве.
- Водяной однорядный калорифер из медных труб с алюминиевым оребрением (опционально): расход теплоносителя регулируется модулирующим клапаном с симметричной нелинейной гидравлической характеристикой.
- Увлажнитель с погружными электродами (для исполнения D) для моделирующей паропроизводительности.
- Перепуск горячего газа в режиме осушения (опционально).
- Изолированный от воздушных потоков электрический щит, включающий 24В трансформатор для управляющих сетей, рубильник, автоматический выключатель, контактные клеммы.
- Микропроцессор mP40 со встроенной LAN картой, соответствующий требованиям ЕС (89/3336/ЕС), обеспечивает высокую точность регулирования заданных параметров в реальном времени, отображает все рабочие параметры и предупредительные сигналы на пользовательском дисплее.
- Программное обеспечение обеспечивает полное управление работой кондиционера и высокую точность контроля заданных параметров: электронный TPВ, режим осушения поддерживается TPВ при постоянном расходе воздуха, аварийные операции.
- Возможность интеграции в системы BMS с наиболее распространенными протоколами: Modbus(через сетевой адаптер RS485), BACnet, LONworks, Metasys, TREND, SNMP, TCP/IP.

**ПРЕЦИЗИОННЫЕ КОНДИЦИОНЕРЫ С ВОДЯНЫМ ОХЛАЖДЕНИЕМ  
СО СТАНДАРТНЫМИ ВЕНТИЛЯТОРАМИ**

Модель	Мощность, кВт	Расход воздуха, м <sup>3</sup> /ч	Размеры (ВхШхГ), мм	Масса, кг
TUCR0600A	23,7	5990	1960x1310x865	210
TUCR0600B	23,7	5990	1960x1310x865	220
TUCR0700A	27,1	6060	1960x1310x865	210
TUCR0700B	27,1	6060	1960x1310x865	220
TUCR1000A	33,9	10200	1960x1310x865	306
TUCR1200A	43,8	10420	1960x1310x865	314
TUCR1700A	56,0	14920	1960x1720x865	395
TUCR2000A	69,2	19200	1960x1721x865	443
TUCR2500A	88,0	19240	1960x1720x865	358
TUCR2700A	97,9	18725	1960x2170x865	502
TUCR3400A	110,5	24777	1960x2580x865	702
TUCR 4000A	125,5	25193	1960x2580x865	740
TDCR0600A	23,7	5990	1960x1310x865	210
TDCR0600B	23,7	5990	1960x1310x865	220

Модель	Мощность, кВт	Расход воздуха, м <sup>3</sup> /ч	Размеры (ВхШхГ), мм	Масса, кг
TDCR0700A	27,1	6060	1960х1310х865	210
TDCR0700B	27,1	6060	1960х1310х865	220
TDCR1000A	33,9	10200	1960х1310х865	306
TDCR1200A	43,8	10420	1960х1310х865	314
TDCR1700A	56,0	14920	1960х1720х865	395
TDCR2000A	69,2	19200	1960х1721х865	443
TDCR2500A	88,0	19240	1960х1720х865	358
TDCR2700A	97,9	18725	1960х2170х865	502
TDCR3400A	110,5	24777	1960х2580х865	702
TDCR 4000A	125,5	25193	1960х2580х865	740
TDCR 4300A	163,6	28444	1960х2580х865	820

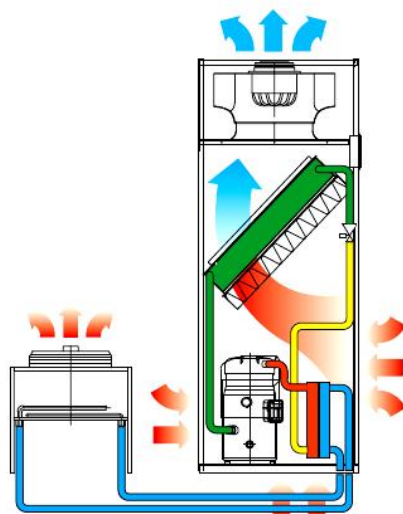
**ПРЕЦИЗИОННЫЕ КОНДИЦИОНЕРЫ С ВОДЯНЫМ ОХЛАЖДЕНИЕМ  
С ЭЛЕКТРОННЫМ РЕГУЛИРОВАНИЕМ СКОРОСТИ ВЕНТИЛЯТОРОВ**

Модель	Мощность, кВт	Расход воздуха, м <sup>3</sup> /ч	Размеры (ВхШхГ), мм	Масса, кг
TUCV1000A	34,0	10090	1960х1310х865	306
TUCV1200A	43,5	10140	1960х1310х865	314
TUCV1700A	57,9	14360	1960х1720х865	395
TUCV2000A	69,6	18990	1960х1721х865	443
TUCV2500A	89,1	19000	1960х1720х865	358
TUCV2700A	98,0	18761	1960х2170х865	502
TUCV3400A	110,8	24875	1960х2580х865	702
TUCV 4000A	125,6	25217	1960х2580х865	740
TDCV1000A	34,0	10090	1960х1310х865	306
TDCV1200A	43,5	10140	1960х1310х865	314
TDCV1700A	57,9	14360	1960х1720х865	395
TDCV2000A	69,6	18990	1960х1721х865	443
TDCV2500A	89,1	19000	1960х1720х865	358
TDCV2700A	98,0	18761	1960х2170х865	502
TDCV3400A	110,8	24875	1960х2580х865	702
TDCV 4000A	125,6	25217	1960х2580х865	740
TDCV 4300A	168,7	29061	1960х2580х865	820

**ПРЕЦИЗИОННЫЕ КОНДИЦИОНЕРЫ С ВОДООХЛАЖДАЕМЫМ КОНДЕНСАТОРОМ**

В кондиционерах с водоохлаждаемым конденсатором тепло, забираемое из помещения, трансформируется в воду с помощью теплообменника внутри агрегата. Охлаждающая вода может быть отведена питающей сети, **градирни** или скважины (**открытый цикл**) или использоваться **по замкнутому циклу**, охлаждаемому с помощью **внешних драй-куллеров**. В последнем случае обычно используется незамерзающая смесь из воды и этиленгликоля.

Кондиционер с непосредственным водным охлаждением имеет преимущество в том, что холодильные контур устанавливается на фабрике. Это делает процесс **установки чрезвычайно простым**, устраняя необходимость особенных навыков монтажа и пуско-наладки.



**ПРЕЦИЗИОННЫЕ КОНДИЦИОНЕРЫ С ВОДООХЛАЖДАЕМЫМ КОНДЕНСАТОРОМ  
СО СТАНДАРТНЫМИ ВЕНТИЛЯТОРАМИ**

Модель	Мощность, кВт	Расход воздуха, м <sup>3</sup> /ч	Размеры (ВхШхГ), мм	Масса, кг
TUWR0611A	22,5	5740	1960x1010x865	310
TUWR0921A	30,9	8180	1960x1310x865	430
TUWR1321A	42,3	11710	1960x1720x865	575
TUWR1622A	57,6	15600	1960x2171x865	714
TUWR1822A	64,0	15600	1960x1310x865	714
TUWR2242A	78,5	22000	1960x2582x865	996
TUWR2542A	91,5	23000	1960x2582x865	1020
TUWR2842A	100,8	23500	1960x2582x865	1120
TUWR3342A	122,7	23500	1960x2582x865	1140
TDWR0611A	22,5	5740	1960x1010x865	310
TDWR0921A	30,9	8180	1960x1310x865	430
TDWR1321A	42,3	11710	1960x1720x865	575
TDWR1622A	57,6	15600	1960x2171x865	714
TDWR1822A	64,0	15600	1960x1310x865	714
TDWR2242A	78,5	22000	1960x2582x865	996
TDWR2542A	91,5	23000	1960x2582x865	1020
TDWR2842A	104,0	23500	1960x2582x865	1120
TDWR3342A	121,3	23500	1960x2582x865	1140

**ПРЕЦИЗИОННЫЕ КОНДИЦИОНЕРЫ С ВОДООХЛАЖДАЕМЫМ КОНДЕНСАТОРОМ  
С ЭЛЕКТРОННЫМ РЕГУЛИРОВАНИЕМ СКОРОСТИ ВЕНТИЛЯТОРОВ**

Модель	Мощность, кВт	Расход воздуха, м <sup>3</sup> /ч	Размеры (ВхШхГ), мм	Масса, кг
TUWV0921A	30,9	8220	1960x1310x865	430

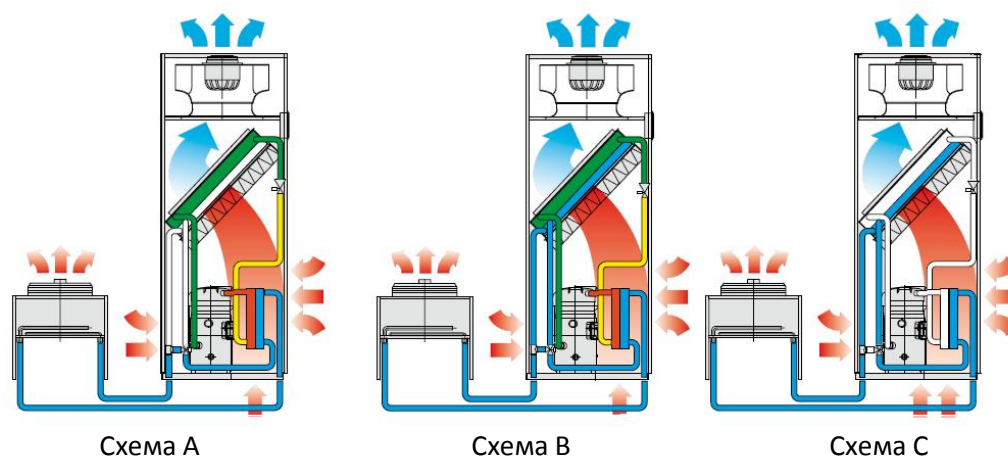
Модель	Мощность, кВт	Расход воздуха, м <sup>3</sup> /ч	Размеры (ВхШхГ), мм	Масса, кг
TUWV1321A	42,8	12320	1960x1720x865	575
TUWV1622A	58,0	16030	1960x2171x865	714
TUWV1822A	64,3	16030	1960x1310x865	714
TUWV2242A	78,5	22000	1960x2582x865	996
TUWV2542A	91,5	23000	1960x2582x865	1020
TUWV2842A	100,8	23500	1960x2582x865	1120
TUWV3342A	122,7	23500	1960x2582x865	1140
TDWV0921A	30,9	8220	1960x1010x865	310
TDWV1321A	42,8	12320	1960x1310x865	430
TDWV1622A	58,0	16030	1960x1720x865	575
TDWV1822A	64,3	16030	1960x2171x865	714
TDWV2242A	78,5	22000	1960x1310x865	714
TDWV2542A	91,5	23000	1960x2582x865	996
TDWV2842A	100,8	23500	1960x2582x865	1020
TDWV3342A	122,7	23500	1960x2582x865	1120

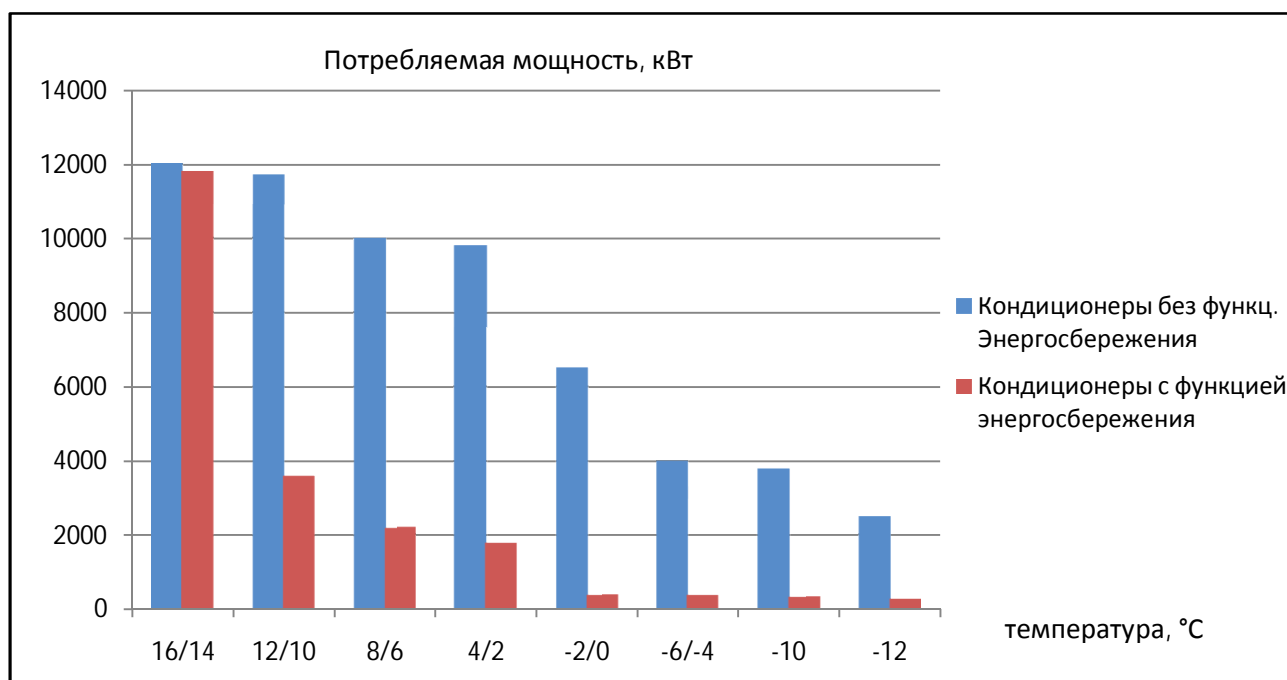
## ЭНЕРГОСБЕРЕГАЮЩИЕ УСТАНОВКИ

Энергосберегающие установки серии Leonardo Evolution эффективно решает проблему **энергосбережения** при кондиционировании. Принцип работы использует **эффект естественного охлаждения** (free-cooling), когда внешняя температура ниже температуры в кондиционируемом пространстве. Чем **ниже внешняя температура**, тем **выше** степень **энергосбережения**. Сложное микропроцессорное управление обслуживает работу оборудования автоматически в трех различных условиях.

Летом оборудование функционирует как обычная закрытая система гликолевого охлаждения (схема «А»). Когда внешняя температура падает, охлажденная вода может использоваться непосредственно для естественного охлаждения воздуха. В данном случае холодная вода циркулирует в змеевике оборудования (схема «В»); и гликолевый цикл, и цикл с охлажденной водой участвуют в охлаждении, снижая таким образом энергопотребление компрессора. Если внешняя температура снижается и дальше до уровня, когда хладоноситель может полностью устранять тепло внутри помещения, холодильный цикл прекращает работу совсем, и оборудование функционирует как традиционное оборудование с водным охлаждением с регулирующими клапанами (схема «С»).

С помощью данной технологии энергосберегающее оборудование Leonardo обеспечивает значительное снижение производственных издержек и значительно снижает износ оборудования.





### ЭНЕРГОСБЕРЕГАЮЩИЕ УСТАНОВКИ СО СТАНДАРТНЫМИ ВЕНТИЛЯТОРАМИ

Модель	Мощность, кВт	Расход воздуха, м <sup>3</sup> /ч	Размеры (ВхШхГ), мм	Масса, кг
TUER0511A	19,2	5550	1960x1010x750	280
TUER0611A	22,5	5550	1960x1010x750	310
TUER0721A	25,4	7970	1960x1310x865	430
TUER 0722A	26,3	7970	1960x1310x865	447
TUER0921A	30,6	7970	1960x1310x865	430
TUER0922A	31,5	7970	1960x1310x865	447
TUER1021A	33,4	7970	1960x1310x865	430
TUER1022A	34,9	7970	1960x1310x865	447
TUER1121A	37,3	11390	1960x1720x865	548
TUER1122A	38,2	11390	1960x1720x865	559
TUER1321A	42,0	11390	1960x1720x865	575
TUER1322A	43,0	11390	1960x1720x865	585
TUER1422A	50,8	15320	1960x2171x865	698
TUER1622A	57,6	15320	1960x2171x865	714
TUER1822A	63,8	15320	1960x2171x865	714
TUER2242A	81,2	21000	2175x2582x865	996
TUER2542A	90,6	22000	2175x2582x865	1020
TUER2842A	100,7	22700	2175x2582x865	1120
TDER0511A	19,2	5550	1960x1010x750	280
TDER0611A	22,5	5550	1960x1010x750	310
TDER0721A	25,4	7970	1960x1310x865	430
TDER 0722A	26,3	7970	1960x1310x865	447
TDER0921A	30,6	7970	1960x1310x865	430
TDER0922A	31,5	7970	1960x1310x865	447

Модель	Мощность, кВт	Расход воздуха, м <sup>3</sup> /ч	Размеры (ВхШхГ), мм	Масса, кг
TDER1021A	33,4	7970	1960х1310х865	430
TDER1022A	34,9	7970	1960х1310х865	447
TDER1121A	37,3	11390	1960х1720х865	548
TDER1122A	38,2	11390	1960х1720х865	559
TDER1321A	42,0	11390	1960х1720х865	575
TDER1322A	43,0	11390	1960х1720х865	585
TDER1422A	50,8	15320	1960х2171х865	698
TDER1622A	57,6	15320	1960х2171х865	714
TDER1822A	63,8	15320	1960х2171х865	714
TDER2242A	81,2	21000	2175х2582х865	996
TDER2542A	90,6	22000	2175х2582х865	1020
TDER2842A	100,7	22700	2175х2582х865	1120

**ЭНЕРГОСБЕРЕГАЮЩИЕ УСТАНОВКИ  
С ЭЛЕКТРОННЫМ РЕГУЛИРОВАНИЕМ СКОРОСТИ ВЕНТИЛЯТОРОВ**

Модель	Мощность, кВт	Расход воздуха, м <sup>3</sup> /ч	Размеры (ВхШхГ), мм	Масса, кг
TUEV0721A	25,4	7970	1960х1310х865	430
TUEV 0722A	26,3	7970	1960х1310х865	447
TUEV0921A	30,6	7970	1960х1310х865	430
TUEV0922A	31,5	7970	1960х1310х865	447
TUEV1021A	33,4	7970	1960х1310х865	430
TUEV1022A	34,9	7970	1960х1310х865	447
TUEV1121A	37,3	11390	1960х1720х865	548
TUEV1122A	38,2	11390	1960х1720х865	559
TUEV1321A	42,0	11390	1960х1720х865	575
TUEV1322A	43,0	11390	1960х1720х865	585
TUEV1422A	50,8	15320	1960х2171х865	698
TUEV1622A	57,6	15320	1960х2171х865	714
TUEV1822A	63,8	15320	1960х2171х865	714
TUEV2242A	81,2	21000	2175х2582х865	996
TUEV2542A	90,6	22000	2175х2582х865	1020
TUEV2842A	100,7	22700	2175х2582х865	1120
TDEV0721A	25,4	7970	1960х1310х865	430
TDEV 0722A	26,3	7970	1960х1310х865	447
TDEV0921A	30,6	7970	1960х1310х865	430
TDEV0922A	31,5	7970	1960х1310х865	447
TDEV1021A	33,4	7970	1960х1310х865	430
TDEV1022A	34,9	7970	1960х1310х865	447
TDEV1121A	37,3	11390	1960х1720х865	548
TDEV1122A	38,2	11390	1960х1720х865	559
TDEV1321A	42,0	11390	1960х1720х865	575
TDEV1322A	43,0	11390	1960х1720х865	585
TDEV1422A	50,8	15320	1960х2171х865	698
TDEV1622A	57,6	15320	1960х2171х865	714
TDEV1822A	63,8	15320	1960х2171х865	714
TDEV2242A	81,2	21000	2175х2582х865	996
TDEV2542A	90,6	22000	2175х2582х865	1020

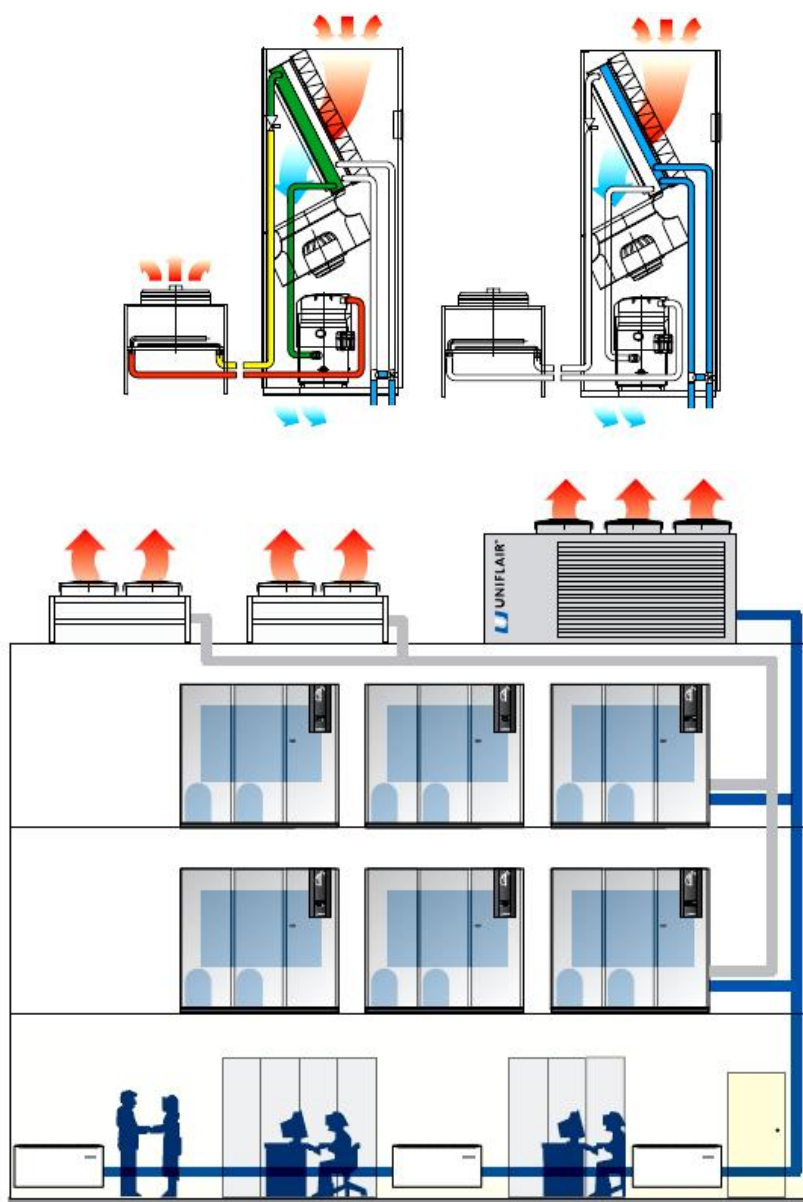
Модель	Мощность, кВт	Расход воздуха, м <sup>3</sup> /ч	Размеры (ВхШхГ), мм	Масса, кг
TDEV2842A	100,7	22700	2175x2582x865	1120

### СИСТЕМА TWIN-COOL. ПРЕЦИЗИОННЫЕ КОНДИЦИОНЕРЫ С ФРЕОНОВЫМ ОХЛАЖДЕНИЕМ, КОНДЕНСАТОРОМ ВОДЯНОГО ОХЛАЖДЕНИЯ.

Агрегаты Leonardo Twin-Cool оборудованы **двумя** совершенно **независимыми** холодильными контурами:

- На **охлажденной воде**
- **Непосредственного воздушного или водяного охлаждения**

Оборудование обычно используется в местах установки с источником охлажденной воды, но где цикл непосредственного охлаждения может использоваться при необходимости. Контрольная система **автоматически начинает цикл непосредственного охлаждения, если поставка охлажденной воды прекращается** или если вода недостаточно холодная для устранения всей тепловой нагрузки. Также может быть установлена система контроля оборудования для непосредственного охлаждения, начиная работу с охлажденной водой в случае неисправности компрессора, если температура воды относительно температуры помещения позволяет это сделать.



**КОНДИЦИОНЕРЫ С ДВОЙНЫМ КОНТУРОМ (ВОДООХЛАЖДАЕМЫЙ КОНДЕНСАТОР)  
СО СТАНДАРТНЫМИ ВЕНТИЛЯТОРАМИ**

Модель	Мощность, кВт	Расход воздуха, м <sup>3</sup> /ч	Размеры (ВхШхГ), мм	Масса, кг
TUDR0611A	22,5	5550	1960х1010х750	310
TUDR0921A	30,6	7970	1960х1310х865	430
TUDR1321A	41,9	11390	1960х1720х865	575
TUDR1622A	57,6	15320	1960х2171х865	714
TUDR1822A	63,8	15320	1960х2171х865	714
TUDR2242A	80,5	21000	2175х2582х865	996
TUDR2542A	89,2	22000	2175х2582х865	1020
TUDR2842A	97,3	22700	2175х2582х865	1120
TDDR0611A	22,5	5550	1960х1010х750	310
TDDR0921A	30,6	7970	1960х1310х865	430
TDDR1321A	41,9	11390	1960х1720х865	575
TDDR1622A	57,6	15320	1960х2171х865	714
TDDR1822A	63,8	15320	1960х2171х865	714
TDDR2242A	80,5	21000	2175х2582х865	996
TDDR2542A	89,2	22000	2175х2582х865	1020
TDDR2842A	97,3	22700	2175х2582х865	1120

**КОНДИЦИОНЕРЫ С ДВОЙНЫМ КОНТУРОМ (ВОДООХЛАЖДАЕМЫЙ КОНДЕНСАТОР)  
С ЭЛЕКТРОННЫМ РЕГУЛИРОВАНИЕМ СКОРОСТИ ВЕНТИЛЯТОРОВ**

Модель	Мощность, кВт	Расход воздуха, м <sup>3</sup> /ч	Размеры (ВхШхГ), мм	Масса, кг
TUDV0921A	30,6	7970	1960х1310х865	430
TUDV1321A	41,9	11390	1960х1720х865	575
TUDV1622A	57,6	15320	1960х2171х865	714
TUDV1822A	63,8	15320	1960х2171х865	714
TUDV2242A	80,5	21000	2175х2582х865	996
TUDV2542A	89,2	22000	2175х2582х865	1020
TUDV2842A	97,3	22700	2175х2582х865	1120
TDDV0921A	30,6	7970	1960х1310х865	430
TDDV1321A	41,9	11390	1960х1720х865	575
TDDV1622A	57,6	15320	1960х2171х865	714
TDDV1822A	63,8	15320	1960х2171х865	714
TDDV2242A	80,5	21000	2175х2582х865	996
TDDV2542A	89,2	22000	2175х2582х865	1020
TDDV2842A	97,3	22700	2175х2582х865	1120

## РЕШЕНИЯ ДЛЯ ТЕЛЕКОММУНИКАЦИЙ И МОБИЛЬНЫХ СТАНЦИЙ.

### Требования для телекоммуникационных систем.

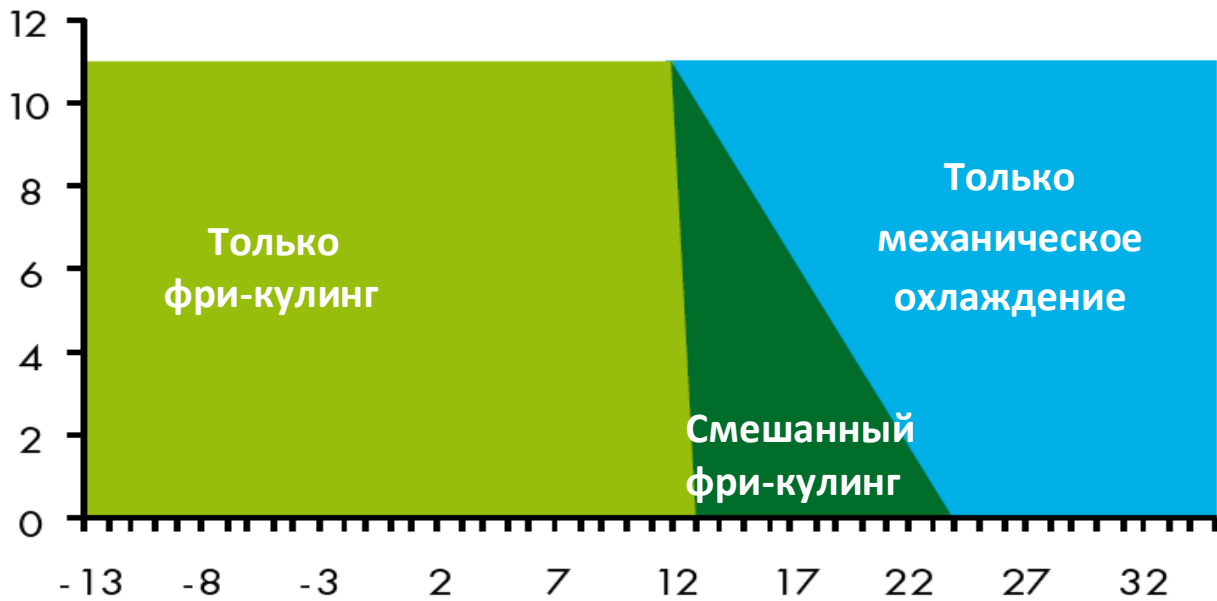
Современные телекоммуникационные системы имеют жесткие требования по температурному режиму стабильной работы. К тому же проектировщики встречаются с проблемой нехватки пространства, т.к. площади не позволяют разместить в помещении точного кондиционера. Операционные контейнеры требуют охлаждения, но нужно понимать, что это оборудование требует постоянного и стабильного охлаждения. В при этом, сплит-системы бытового направления не могут стабильно работать в условиях враждебной среды с низкими температурами. Для разрешения всех этих проблем компания Uniflair разработала и производит различные серии кондиционеров, которые гарантируют:

- *Операционная точность*
- *Долговечное использование*
- *Гибкость*
- *Низкие амортизационные расходы.*
- *Экономия электроэнергии.*

*Основной принцип, который мы предлагаем для российских условий – установка моноблоков с функцией фри-кулинга (free-cooling).*

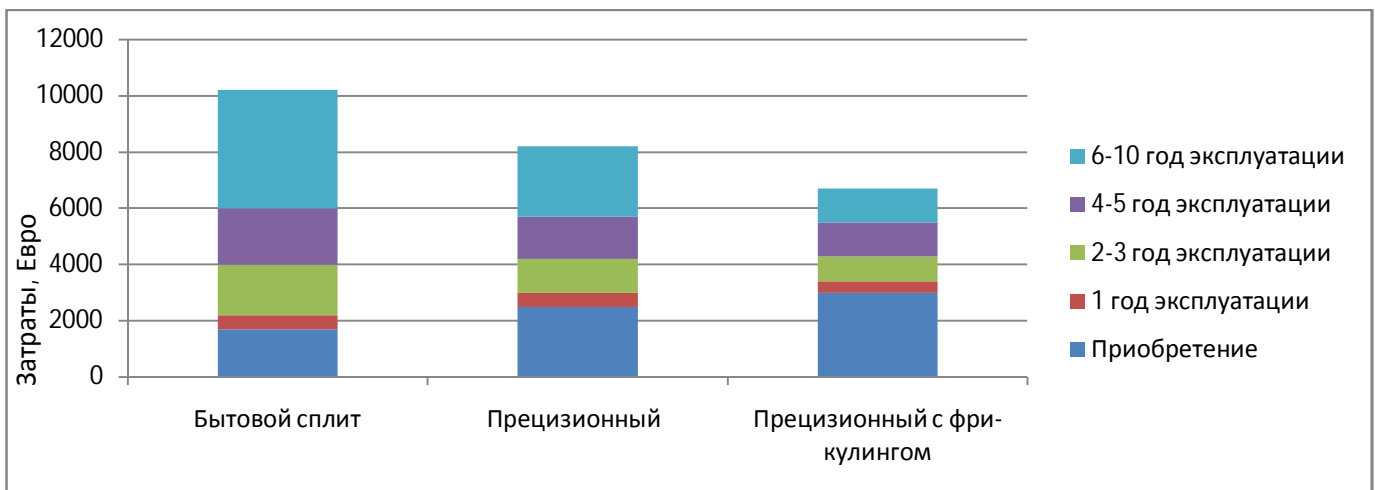
*Принцип действия системы фри-кулинг:*

	Вентилятор испарителя	ON
	Процессор	ON
	Клапаны	ON
	Вентилятор конденсатора	OFF
	Компрессор	OFF
	Электрообогрев	OFF



### Почему следует выбирать прецизионный кондиционер вместо бытовой сплит-системы?

Основная причина, по которой сплит-системы пользуются популярностью – более низкая цена и доступность приобретения. Однако стоит ли экономить на этапе установке оборудования, чтобы потом столкнуться с амортизационными расходами с отсутствием точного контроля микроклимата помещения?



Как видно из гистограммы, в долгосрочной перспективе выгоднее приобретать прецизионный кондиционер. Это без учета возможных потерь от отключения оборудования при поломке сплит-системы, которые по статистике намного хуже работают в условиях сурового климата и круглогодичной эксплуатации.

### ПОЧЕМУ UNIFLAIR?

- ✓ Саморегулируемая система фри-кулинг (free-cooling)
- ✓ Работа системы не прекращается даже во время какой-либо неполадки
- ✓ Продвинутый контроллер
- ✓ Возможность диспетчеризации

**СЕРИЯ WALL-MOUNTED (3,9 – 16,9 кВт).**

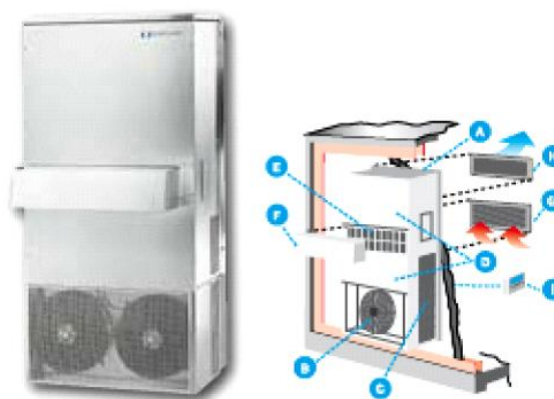
Моноблочные системы устанавливаются на **наружной** стороне стены кондиционируемого помещения.

**Встроенный конденсатор** означает, что мы получаем полностью готовую к работе систему, заправленную фреоном; все компоненты установлены на фабрике и подготовлены к работе; все электрические и охлаждающие функции протестированы. **Установка сводится к подключению к сети и закреплению на стене.**

**Не требуется никаких специальных знаний.** Системы с функцией **фри-кулинга (WMF)** укомплектованы **клапаном с электроприводом**; во время фри-кулинга избыточный воздух выходит из помещения через конденсатор без использования каких-либо дополнительных высоконапорных клапанов. Конструкция **моноблока позволяет производить обслуживание аппарата снаружи без доступа в помещение**, которое чаще всего является защищенным. Специальные **крепления могут быть удалены только с использованием специального инструмента, что защищает агрегат от нежелательного доступа.** Двойные внешние панели доступны в исполнении из оцинкованной покрашенной стали или алюминиевого сплава, позволяют производить доступ как к вентиляторам, так и к автоматике и компрессору без отключения аппарата.

**Смешанный тип питания от UPS 48VDC (по запросу)**

- A - Фланец по периметру для присоединения
- B - Вентилятор конденсатора
- C - Конденсаторная решетка забора воздуха
- D - Фронтальные панели
- E - Забор воздуха с улицы (WMF)
- F - Защитное покрытие для внешнего забора воздуха (WMF)
- G - Решетка для забора воздуха (по запросу)
- H - Решетка для выдува воздуха (по запросу)
- I - Пользовательский терминал (по запросу)



Доступные версии:

- WMA – верхний выдув
- WMF – верхний выдув с фри-кулингом
- WDA – нижний выдув
- WDF – нижний выдув с фри-кулингом

**МОНОБЛОЧНЫЕ КОНДИЦИОНЕРЫ ДЛЯ ВНЕШНЕЙ УСТАНОВКИ WALL-MOUNTED**

Модель	Мощность, кВт	Расход воздуха, м <sup>3</sup> /ч	Размеры (ВхШхГ), мм	Масса, кг
WMA0121	3,9	1240	1790x650x400	135
WMA0181	5,4	1460	1790x650x400	152
WMA0251	7,4	2240	1940x930x450	190
WMA0281	8,2	2240	1940x930x450	190
WMA0331	9,6	2670	1940x930x450	210
WMA0551	15,2	4580	2250x1050x625	300
WMA0661	16,9	4580	2250x1050x625	320
WMF0121	3,9	1240	1790x650x400	135
WMF0181	5,4	1460	1790x650x400	152
WMF0251	7,4	2240	1940x930x450	190
WMF0281	8,2	2240	1940x930x450	190
WMF0331	9,6	2670	1940x930x450	210
WMF0551	15,2	4580	2250x1050x625	300
WMF0661	16,9	4580	2250x1050x625	320

**СЕРИЯ MONOBLOCK (5,7 – 12,3 кВт).**

Серия кондиционеров Monoblock устанавливается внутри кондиционируемого помещения. Эти агрегаты идеальны в случаях, когда конденсаторный блок не может быть установлен снаружи или когда фасадные работы не могут производиться. Центробежный воздушный конденсатор уже встроен в агрегат.

Кондиционеры полностью готовы к установке: фреон заправлен, вся автоматика проверена на заводе – остается лишь подключить агрегат к сети. Вывод коммуникаций на улицу может быть сделан с помощью жестких или гибких труб, которые могут быть подведены даже к окну.

Доступные версии:

- ХМА – верхний выдув
- ХМФ – верхний выдув с фри-кулингом
- ХДА – нижний выдув
- ХДФ – нижний выдув с фри-кулингом

Схема работы:

**МОНОБЛОЧНЫЕ КОНДИЦИОНЕРЫ ДЛЯ ВНУТРЕННЕЙ УСТАНОВКИ MONOBLOCK**

Модель	Мощность, кВт	Расход воздуха, м <sup>3</sup> /ч	Размеры (ВхШхГ), мм	Масса, кг
ХМА0221	5,7	1500	1920х850х450	190
ХМА0281	7,1	2000	1920х850х450	210
ХМА0341	8,4	2200	1920х1200х450	230
ХМА0401	10,8	3700	1920х1200х450	235
ХМА0491	12,3	3700	1920х1200х450	240
ХМФ0121	5,7	1500	1920х850х450	190
ХМФ0181	7,1	2000	1920х850х450	210
ХМФ0251	8,4	2200	1920х1200х450	230
ХМФ0281	10,8	3700	1920х1200х450	235
ХМФ0331	12,3	3700	1920х1200х450	240

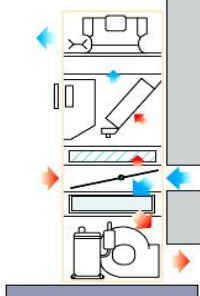
**СЕРИЯ GEMINI (2,3 – 4,0 кВт).**

Серия Gemini с фреоновым охлаждением – моноблочные кондиционеры для установки внутри помещения. Они идеально подходят для случаев, когда конденсаторный блок не может быть установлен снаружи или когда фасадные работы не могут производиться. Центробежный воздушный конденсатор уже встроен в агрегат. Кондиционеры полностью готовы к установке: фреон заправлен, вся автоматика проверена на заводе – остается лишь подключить агрегат к сети. **Они очень компактны и отлично подходят для помещений с небольшой площадью. Эти агрегаты также можно устанавливать по принципу колонны: GXMF ставится на GXDF и производительность по холоду увеличивается вдвое – до 8 кВт на 0,2 м<sup>2</sup>!**

Схема работы:

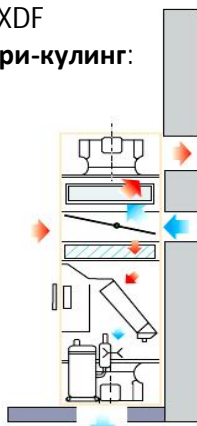
GXMF

**Механическое  
охлаждение:**



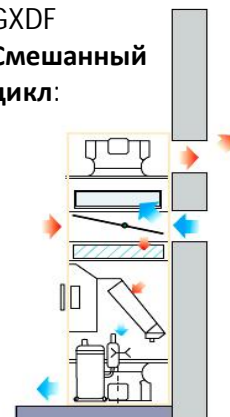
GXDF

**Фри-кулинг:**



GXDF

**Смешанный  
цикл:**



**МОНОБЛОЧНЫЕ КОНДИЦИОНЕРЫ ДЛЯ ВНУТРЕННЕЙ УСТАНОВКИ MONOBLOCK**

Модель	Мощность, кВт	Расход воздуха, м <sup>3</sup> /ч	Размеры (ВхШхГ), мм	Масса, кг
GXMF0081	2,29	895	1180х563х371	86
GXMF0091	2,73	895	1180х563х371	86
GXMF0101	3,18	895	1180х563х371	86
GXMF0111	4,0	895	1180х563х371	86
GDMF0081	2,29	895	1180х563х371	86
GDMF0091	2,73	895	1180х563х371	86
GDMF0101	3,18	895	1180х563х371	86
GDMF0111	4,0	895	1180х563х371	86

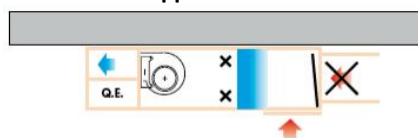
## СЕРИЯ UNISPLIT (5,9 – 14,5 кВт).

Кондиционеры серии Unisplit состоят из двух отдельных агрегатов: **испарителя** (внутренний блок UCA, UCF, UWA, UWF), который устанавливается внутри помещения, и **конденсатора** (MRA), который устанавливается снаружи. Испаритель выпускается в следующих версиях:

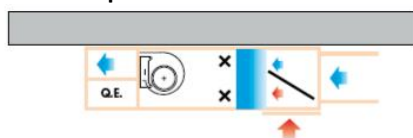
- Потолочный UCA
- Потолочный с функцией фри-кулинга UCF
- Настенный UWA
- Настенный с функцией фри-кулинга UWF

Серия Unisplit снабжена продвинутым контроллером, с помощью которого осуществляется мониторинг параметров микроклимата помещения (присутствует опция выносного пользовательского интерфейса контроллера для управления потолочными системами или для выноса управления за пределы помещения).

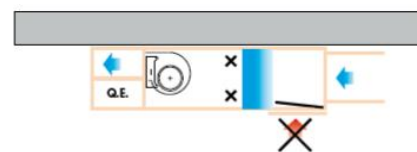
**Механическое  
охлаждение:**



**Смешанный  
цикл:**



**Фри-кулинг:**



СПЛИТ-СИСТЕМЫ UNISPLIT

Модель	Рекоменд. Внешние блоки	Мощность, кВт	Расход воздуха, м <sup>3</sup> /ч	Размеры (ВхШхГ), мм
UCA0341A	MRA0221	5,9	1850	330x950x1050
UCA0341B	MRA0281	7,1	1850	330x950x1050
UCA0341C	MRA0341	8,1	2200	330x950x1050
UCA0401	MRA0401	10,4	2600	410x1150x1300
UCA0481	MRA0611	14,5	3900	410x1150x1300
UCF0341A	MRA0221	5,9	1850	330x950x1050
UCF0341B	MRA0281	7,1	1850	330x950x1050
UCF0341C	MRA0341	8,1	2200	330x950x1050
UCF0401	MRA0401	10,4	2600	410x1150x1300
UCF0481	MRA0611	14,5	3900	410x1150x1300
UWA0341A	MRA0221	5,9	1850	1200x980x330
UWA0341B	MRA0281	7,1	1850	1200x980x330
UWA0341C	MRA0341	8,1	2200	1200x980x330
UWA0401	MRA0401	10,4	2600	1300x1150x410
UWA0481	MRA0611	14,5	3900	1300x1150x410
UWA0341A	MRA0221	5,9	1850	1200x980x330
UWA0341B	MRA0281	7,1	1850	1200x980x330
UWA0341C	MRA0341	8,1	2200	1200x980x330
UWA0401	MRA0401	10,4	2600	1300x1150x410
UWA0481	MRA0611	14,5	3900	1300x1150x410

**КОНДЕНСАТОРНЫЕ БЛОКИ.**

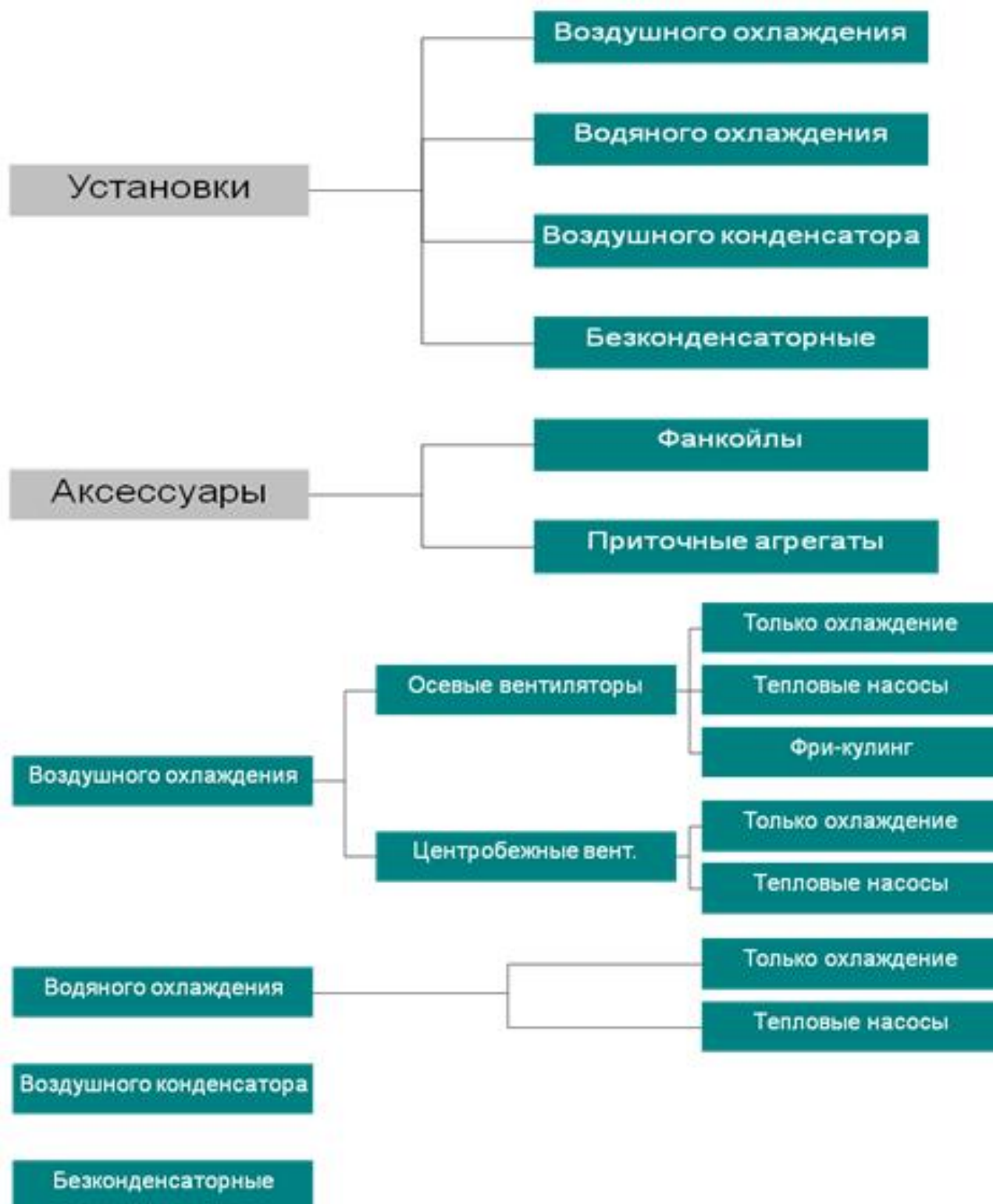
Серия CAL.

Модель	Мощность, кВт	Расход воздуха, м <sup>3</sup> /ч	Размеры (ВхШхГ), мм
CAL0251	8,0	3250	700х830х700
CAL0331	10,0	3020	700х830х700
CAL0361	14,0	6150	700х1180х700
CAL0511	16,0	5800	700х1180х700
CAL0661	19,0	6300	700х1180х950
CAL0801	25,0	9860	700х1830х950
CAL1011	28,0	9560	700х1830х950
CAL1301	36,0	12600	700х2230х950
CAL1802	58,0	20800	1140х2215х540
CAL2002	62,0	20800	1140х2215х540
CAL3002	85,0	31200	1140х3215х540
CAL 4002	93,0	29400	1140х3215х540
CAL5002	123,0	39200	1140х4215х540
CAL6002	123,0	42050	-
CAL7002	123,0	39200	-

## БЫТОВЫЕ И ПРОМЫШЛЕННЫЕ ХОЛОДИЛЬНЫЕ СИСТЕМЫ.

Компания Uniflair предлагает широкий выбор холодильных машин и тепловых насосов для поддержания комфортного климата как для промышленных, так и для бытовых объектов. Водяные чиллеры производства Uniflair отличаются **большим набором опций**, возможностью **работы при низких температурах**, функцией **фри-кулинга**, **широким диапазоном мощностей (от 4 до 1492 кВт)**.

Ассортимент продукции:



## ОХЛАЖДАЕМЫЕ ВОЗДУХОМ ВОДЯНЫЕ ЧИЛЛЕРЫ И ТЕПЛОВЫЕ НАСОСЫ С ОСЕВЫМИ ВЕНТИЛЯТОРАМИ

## Серия LRAC/LRAH.



Воздухоохлаждаемые водяные чиллеры и тепловые насосы с осевыми вентиляторами для внешней установки

**Диапазон мощностей:**

- Мощность по холоду: 6 – 39 кВт
- Мощность обогрева: 7 – 43 кВт

**Доступные версии:**

- Версия максимальной производительности
- Низкошумная

**Фреон R410A**

**Компрессор(ы) Scroll**

Модель	Мощность по холоду, кВт	Мощность по теплу, кВт	Расход воздуха, м <sup>3</sup> /ч	Размеры (ВхШхГ), мм
LRAC023	6,0	-	1032	650x1274x458
LRAC032	8,0	-	1376	650x1274x458
LRAC041	10,0	-	1652	650x1274x458
LRAC054	14,0	-	2400	1271x1274x458
LRAC067	17,0	-	2914	1271x1274x458
LRAC090	19,0	-	3430	1271x1274x458
LRAC120	27,0	-	4640	1271x1274x615
LRAC137	33,0	-	5670	1271x1274x615
LRAC180	39,0	-	6700	1271x1274x615
LRAH023	6,0	6,0	1032	650x1274x458
LRAH032	8,0	8,0	1376	650x1274x458
LRAH041	10,0	10,0	1652	650x1274x458
LRAH054	14,0	14,0	2400	1271x1274x458
LRAH067	17,0	17,0	2914	1271x1274x458
LRAH090	19,0	19,0	3430	1271x1274x458
LRAH120	27,0	27,0	4640	1271x1274x615
LRAH137	33,0	33,0	5670	1271x1274x615
LRAH180	39,0	39,0	6700	1271x1274x615

## Серия ERAC – ERAH



Воздухоохлаждаемые водяные чиллеры и тепловые насосы с осевыми вентиляторами для внешней установки

**Диапазон мощностей:**

- Мощность по холоду: 47 – 111 кВт
- Мощность обогрева: 54 – 124 кВт

**Доступные версии:**

- Низкошумная
- Сверхнизкошумная

**Фреон R410A**

**Компрессоры Scroll**

Модель	Мощность по холоду, кВт	Мощность по теплу, кВт	Расход воздуха, м <sup>3</sup> /ч	Размеры (ВхШхГ), мм
ERAC0521	47,4	-	8082	1560x2010x1190
ERAC0621	56,0	-	9561	1560x2010x1190
ERAC0721	65,0	-	11185	1560x2805x1190
ERAC0821	75,0	-	12940	1560x2805x1190
ERAC0921	83,0	-	14250	1560x2805x1190
ERAC1021	96,0	-	16453	1875x3075x1190
ERAC1221	111,0	-	19065	1875x3075x1190
ERAH0521	47,4	54	8082	1560x2010x1190
ERAH0621	56,0	63	9561	1560x2010x1190
ERAH0721	65,0	73	11185	1560x2805x1190
ERAH0821	75,0	84	12940	1560x2805x1190
ERAH0921	83,0	94	14250	1560x2805x1190
ERAH1021	96,0	107	16453	1875x3075x1190
ERAH1221	111,0	124	19065	1875x3075x1190

#### Серия ARAC – ARAH.



Воздухоохлаждаемые водяные чиллеры и тепловые насосы с осевыми вентиляторами для внешней установки

#### Диапазон мощностей:

- Мощность по холоду: 118 – 260 кВт
- Мощность обогрева: 129 – 285 кВт

#### Доступные версии:

- Стандартная
- Модулирующий контроль конденсации
- Низкошумная
- Подачи воды пониженной температуры (ARAC)

Фреон R407C

Компрессоры Scroll

Модель	Мощность по холоду, кВт	Мощность по теплу, кВт	Расход воздуха, м <sup>3</sup> /ч	Размеры (ВхШхГ), мм
ARAC0574	118,0	-	20300	1618x3807x1193
ARAC0644	135,0	-	23200	1618x3807x1193
ARAC0744	165,0	-	28400	2140x4542x1344
ARAC0964	190,0	-	32700	2140x4542x1344
ARAC1084	230,0	-	39600	2140x5242x1344
ARAC1204	260,0	-	44800	2140x5242x1344
ARAH0574	118,0	118,0	20300	1618x3807x1193
ARAH0644	135,0	135,0	23200	1618x3807x1193
ARAH0744	165,0	165,0	28400	2140x4542x1344

Модель	Мощность по холоду, кВт	Мощность по теплу, кВт	Расход воздуха, м <sup>3</sup> /ч	Размеры (ВхШхГ), мм
АРАН0964	190,0	190,0	32700	2140x4542x1344
АРАН1084	230,0	230,0	39600	2140x5242x1344
АРАН1204	260,0	260,0	44800	2140x5242x1344

### Серия BRAC



Воздухоохлаждаемые водяные чиллеры с осевыми вентиляторами для внешней установки  
BRAC – агрегаты «только охлаждение»

#### Диапазон мощностей:

- Мощность по холоду: 298 – 746 кВт

#### Доступные версии:

- Стандартная
- Низкошумная

Фреон R407C/R134a

Винтовые компрессоры Scroll

Модель	Мощность по холоду, кВт	Расход воздуха, м <sup>3</sup> /ч	Размеры (ВхШхГ), мм
BRAC1206	298,0	51398	2525x4930x2200
BRAC1306	338,0	58239	2525x4930x2200
BRAC1506	371,0	63982	2525x4930x2200
BRAC1802	410,0	70638	2525x6360x2200
BRAC2002	455,0	78390	2525x6360x2200
BRAC2202	511,0	88041	2525x6360x2200
BRAC2502	557,0	96004	2525x7785x2200
BRAC2802	627,0	108079	2525x7785x2200
BRAC3002	697,0	119990	2525x7785x2200

## Серия BRAH



Тепловые насосы с осевыми вентиляторами для внешней установки

**Диапазон мощностей:**

- Мощность по холоду: 298 – 697 кВт
- Мощность обогрева: 340 – 750 кВт

**Доступные версии:**

- Стандартная
- Низкошумная

**Фреон R407C**

**Винтовые компрессоры Scroll**

Модель	Мощность по холоду, кВт	Мощность по теплу, кВт	Расход воздуха, м <sup>3</sup> /ч	Размеры (ВхШхГ), мм
BRAH1206	298,0	340,0	51398	2525x3500x2200
BRAH1306	338,0	405,0	58239	2525x4930x2200
BRAH1506	371,0	439,0	63982	2525x4930x2200
BRAH1802	410,0	462,0	70638	2525x4930x2200
BRAH2002	455,0	492,0	78390	2525x6360x2200
BRAH2202	511,0	567,0	88041	2525x6360x2200
BRAH2502	557,0	632,0	96004	2525x6360x2200
BRAH2802	627,0	710,0	108079	2525x6360x2200
BRAH3002	697,0	750,0	119990	2525x7785x2200

Серия <sup>2</sup>BRAC

Воздухоохлаждаемые водяные чиллеры с осевыми вентиляторами для внешней установки

**Диапазон мощностей:**

- Мощность по холоду: 820 – 1492 кВт

**Доступные версии:**

- Стандартная
- Низкошумная

**Фреон R407C/R134a**

**Винтовые компрессоры**

Модель	Мощность по холоду, кВт	Расход воздуха, м <sup>3</sup> /ч	Размеры (ВхШхГ), мм
BRAC3604	876	-	2525x9860x2200
BRAC4004	980	-	2525x12720x2200
BRAC4404	190	-	2525x12720x2200
BRAC5004	1186	-	2525x12720x2200
BRAC5604	1336	-	2525x12720x2200
BRAC6004	1492	-	2525x15570x2200

## ОХЛАЖДАЕМЫЕ ВОЗДУХОМ ВОДЯНЫЕ ЧИЛЛЕРЫ С ОСЕВЫМИ ВЕНТИЛЯТОРАМИ И ФУНКЦИЕЙ ФРИ-КУЛИНГА

### Серия ERAF.



Воздухоохлаждаемые водяные чиллеры с функцией фри-кулинга и осевыми вентиляторами для внешней установки

**Диапазон мощностей:**

- ERAF: мощность по холоду: 50 – 117 кВт

**Доступные версии:**

- Фри-кулинг (подмес свежего воздуха)
- Фри-кулинг низкошумные

**Фреон R407C**

**Компрессоры Scroll**

Модель	Мощность по холоду, кВт	Мощность по холоду, фри-кулинг, кВт	Расход воздуха, м <sup>3</sup> /ч	Размеры (ВхШхГ), мм
ERAF0521	50	48	9178	1560x2010x1190
ERAF0621	59	56	10825	1560x2010x1190
ERAF0721	69	67	12756	1560x2805x1190
ERAF0821	80	77	14700	1560x2805x1190
ERAF0921	88	84	16119	1560x2805x1190
ERAF1021	102	97	18681	1875x3075x1190
ERAF1221	117	112	21596	1875x3075x1190

### Серия ARAF



Воздухоохлаждаемые водяные чиллеры с функцией фри-кулинга и осевыми вентиляторами для внешней установки

**Диапазон мощностей:**

- Мощность по холоду: 115 – 253 кВт

**Доступные версии:**

- Стандартная с модулирующим контролем конденсации
- Низкошумная

**Фреон R407C**

**Компрессоры Scroll**

Модель	Мощность по холоду, кВт	Мощность по холоду, фри-кулинг, кВт	Расход воздуха, м <sup>3</sup> /ч	Размеры (ВхШхГ), мм
ARAF0574	115,0	108,0	39500	1618x3807x1193
ARAF0644	131,0	122,0	39500	1618x3807x1193
ARAF0744	161,0	152,0	61600	2140x4542x1344
ARAF0964	185,0	172,0	61600	2140x4542x1344
ARAF1084	224,0	210,0	79300	2140x5242x1344
ARAF1204	253,0	233,0	79300	2140x5242x1344

### Серия BRAF/BRAM



Воздухоохлаждаемые водяные чиллеры с функцией фри-кулинга и осевыми вентиляторами для внешней установки

#### Диапазон мощностей:

- BRAF: мощность по холоду: 298 – 725 кВт
- BRAM: мощность по холоду: 270 – 610 кВт

#### Доступные версии:

- Фри-кулинг (подмес свежего воздуха)
- Фри-кулинг низкошумные

Фреон R407C/R134a

Винтовые компрессоры Scroll

Модель	Мощность по холоду, кВт	Мощность по холоду, фри-кулинг, кВт	Расход воздуха, м <sup>3</sup> /ч	Размеры (ВхШхГ), мм
BRAF1206	290,0	199,0	53385	2525x3500x2200
BRAC1306	329,0	286,0	60563	2525x4930x2200
BRAF1506	365,0	291,0	67118	2525x4930x2200
BRAF1802	401,0	295,0	73674	2525x4930x2200
BRAF2002	442,0	381,0	81306	2525x6360x2200
BRAF2202	491,0	388,0	90241	2525x6360x2200
BRAF2502	549,0	395,0	100937	2525x6360x2200
BRAF2802	605,0	400,0	111284	2525x6360x2200
BRAF3002	677,0	493,0	124458	2525x7785x2200
BRAM1206	271,0	204,8	49875	2525x4930x2200
BRAM1306	300,0	207,1	55104	2525x4930x2200
BRAM1506	326,0	209,0	59932	2525x4930x2200
BRAM1802	357,0	275,0	94840	2525x6360x2200
BRAM2002	389,0	275,4	71605	2525x6360x2200
BRAM2202	436,0	278,8	80195	2525x6360x2200
BRAM2502	481,0	343,9	88545	2525x7785x2200
BRAM2802	526,0	347,2	96677	2525x7785x2200
BRAM3002	574,0	350,3	105542	2525x7785x2200

Серия <sup>2</sup>BRAF

Воздухоохлаждаемые водяные чиллеры с функцией фри-кулинга и осевыми вентиляторами для внешней установки

**Диапазон мощностей:**

- BRAF: мощность по холоду: 802 – 1448 кВт

**Доступные версии:**

- Фри-кулинг (подмес свежего воздуха)
- Фри-кулинг низкошумные

Фреон R407C/R134a

Винтовые компрессоры

Модель	Мощность по холоду, кВт	Мощность по холоду, фри-кулинг, кВт	Расход воздуха, м <sup>3</sup> /ч	Размеры (ВхШхГ), мм
BRAF3604	802,0	590,0	-	2525x9860x2200
BRAF4004	884,0	762,0	-	2525x12720x2200
BRAF4404	982,0	776,0	-	2525x12720x2200
BRAF5004	1098,0	790,0	-	2525x12720x2200
BRAF5604	1210,0	800,0	-	2525x12720x2200
BRAF6004	1354,0	986,0	-	2525x15570x2200

## ОХЛАЖДАЕМЫЕ ВОЗДУХОМ ВОДЯНЫЕ ЧИЛЛЕРЫ И ТЕПЛОВЫЕ НАСОСЫ С ЦЕНТРОБЕЖНЫМИ ВЕНТИЛЯТОРАМИ

Серия CRCC/CRCH



Охлаждаемые воздухом водяные чиллеры и тепловые насосы с центробежными вентиляторами для внутренней установки

**Диапазон мощностей:**

- Мощность по холоду: 7 – 35 кВт
- Мощность обогрева: 8 – 41 кВт

**Доступные версии:**

- Только охлаждение
- Тепловой насос

**Фреон R407C**

**Компрессоры Scroll**

Модель	Мощность по холоду, кВт	Мощность по теплу, кВт	Расход воздуха, м <sup>3</sup> /ч	Размеры (ВхШхГ), мм
CRCC0031A	6,9	-	2490	950x1000x655
CRCC0331B	6,9	-	2490	950x1000x655
CRCC0041A	8,0	-	3070	950x1000x655
CRCC0041B	8,0	-	3070	950x1000x655
CRCC0061A	11,9	-	4960	1370x1350x790
CRCC0081A	16,3	-	5640	1370x1350x790
CRCC0091A	17,2	-	6800	1370x1350x790
CRCC0121A	23,3	-	9290	1370x1350x790
CRCC0161A	30,6	-	12620	1516x1700x820
CRCC0191A	35,5	-	12470	1516x1700x820
CRCH0031A	6,9	7,7	2490	950x1000x655
CRCH0331B	6,9	7,6	2490	950x1000x655
CRCH0041A	8,0	9,0	3070	950x1000x655
CRCH0041B	8,0	9,0	3070	950x1000x655
CRCH0061A	11,9	13,0	4960	1370x1350x790
CRCH0081A	16,3	18,4	5640	1370x1350x790
CRCH0091A	17,2	19,7	6800	1370x1350x790
CRCH0121A	23,3	27,7	9290	1370x1350x790
CRCH0161A	30,6	34,8	12620	1516x1700x820
CRCH0191A	35,5	41,0	12470	1516x1700x820

## Серия ERCC/ERCH



Охлаждаемые воздухом водяные чиллеры и тепловые насосы с центробежными вентиляторами для внутренней установки

**Диапазон мощностей:**

- Мощность по холоду: 48 – 113 кВт

**Доступные версии:**

- Только охлаждение
- Низкошумные

**Фреон R410A**

**Компрессоры Scroll**

Модель	Мощность по холоду, кВт	Мощность по теплу, кВт	Расход воздуха, м <sup>3</sup> /ч	Размеры (ВхШхГ), мм
ERCC0521	48,0	-	8192	1836x2006x1190
ERCC0621	57,0	-	9735	1836x2006x1190
ERCC0721	66,0	-	11319	1836x2798x1190
ERCC0821	76,0	-	13127	1836x2798x1190
ERCC0921	84,0	-	14503	1836x2798x1190
ERCC1021	97,0	-	16763	2146x3067x1190
ERCC1221	113,0	-	19491	2146x3067x1190
ERCH0521	48,0	59	10100	1836x2006x1190
ERCH0621	57,0	69	11826	1836x2006x1190
ERCH0721	66,0	79	13543	1836x2798x1190
ERCH0821	76,0	92	15853	1836x2798x1190
ERCH0921	84,0	102	17538	1836x2798x1190
ERCH1021	97,0	118	20245	2146x3067x1190
ERCH1221	113,0	138	23695	2146x3067x1190

## ВОДЯНЫЕ ЧИЛЛЕРЫ И ТЕПЛОПЫЕ НАСОСЫ С ВОДЯНЫМ ОХЛАЖДЕНИЕМ

Серия ARWC/ARWH



Водяные чиллеры и тепловые насосы с водяным охлаждением

**Диапазон мощностей:**

- Мощность по холоду: 47 – 112 кВт
- Мощность обогрева: 57 – 132 кВт

**Доступные версии:**

- Только охлаждение
- Тепловой насос
- Низкошумные

Фреон R407C

Компрессоры Scroll

Модель	Мощность по холоду, кВт	Мощность по теплу, кВт	Расход воды, м <sup>3</sup> /ч	Размеры (ВхШхГ), мм
ARWC0182	46,5	-	8080	1452x1191x905
ARWC0202	54,9	-	9500	1452x1191x905
ARWC0232	62,4	-	10840	1452x1191x905
ARWC0252	71,4	-	12350	1452x1191x905
ARWC0302	82,6	-	14260	1452x1191x905
ARWC0403	97,8	-	16760	1452x1191x905
ARWC0504	112,3	-	19330	1452x1191x905
ARWH0182	46,5	57,1	8080	1452x1191x905
ARWH0202	54,9	66,5	9500	1452x1191x905
ARWH0232	62,4	76,7	10840	1452x1191x905
ARWH0252	71,4	87,0	12350	1452x1191x905
ARWH0302	82,6	100,2	14260	1452x1191x905
ARWH0403	97,8	116,6	16760	1452x1191x905
ARWH0504	112,3	132,3	19330	1452x1191x905

## УСТАНОВКИ С ВЫНОСНЫМ КОНДЕНСАТОРОМ

## Серия ARRC



Чиллеры с выносным конденсатором для внутренней установки

**Диапазон мощностей:**

- Мощность по холоду: 46 – 102 кВт

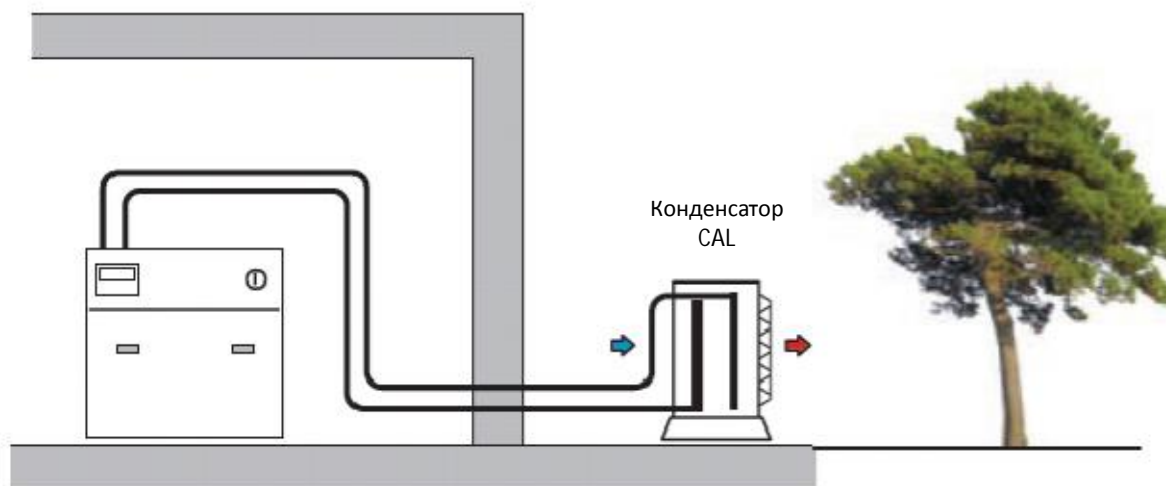
**Доступные версии:**

- Только охлаждение
- Низкошумные

**Фреон R407C**

**Компрессоры Scroll**

## Принцип работы:



Модель	Мощность по холоду, кВт	Конденсаторный блок	Расход воздуха, м <sup>3</sup> /ч	Размеры (ВхШхГ), мм
ARRC0182	43,3	2xCAL0801	18990	1452x1191x905
ARRC0202	49,4	2xCAL0801	18990	1452x1191x905
ARRC0232	57,1	2xCAL1011	18990	1452x1191x905
ARRC0252	63,3	2xCAL1011	18990	1452x1191x905
ARRC0302	74,7	2xCAL1301	23630	1452x1191x905
ARRC0403	86,5	2xCAL3002	31200	1452x1191x905
ARRC0504	96,0	2xCAL3002	31200	1452x1191x905

## КОНДЕНСАТОРНЫЕ УСТАНОВКИ

### Серия MRAC



Конденсаторы с осевыми вентиляторами

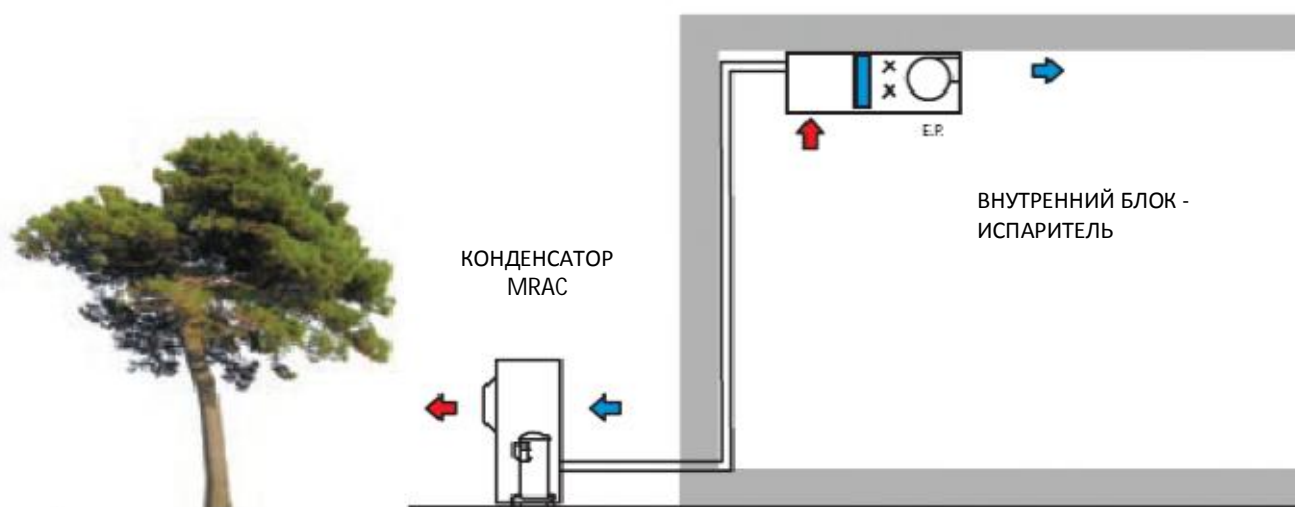
#### Диапазон мощностей:

- Мощность по холоду: 10 – 46 кВт

Фреон R407C

Компрессоры Scroll

#### Принцип работы:



Модель	Мощность по холоду, кВт	Расход воздуха, м <sup>3</sup> /ч	Размеры (ВхШхГ), мм
MRAC0041A	9,8	3020	860x950x480
MRAC0041B	9,8	3020	860x950x480
MRAC0061A	14,8	6290	1230x1200x480
MRAC0081A	19,7	5670	1230x1200x480
MRAC0091A	22,2	9530	1365x1620x580
MRAC0121A	29,9	9090	1365x1620x580
MRAC0161A	38,0	15670	1515x1620x580
MRAC0191A	45,7	14850	1515x1620x580

## МУЛЬТИФУНКЦИОНАЛЬНЫЕ УСТАНОВКИ

## Серия EPAC/EPAF



Мультифункциональные воздухоохлаждаемые водяные чиллеры с осевыми вентиляторами для внешней установки

**Диапазон мощностей:**

- Мощность по холоду: 49 – 107 кВт

**Доступные версии:**

- Агрегаты, охлаждаемые и воздухом и водой (EPAC)
- Агрегаты, охлаждаемые и воздухом и водой с функцией фри-кулинга (EPAF)

**Фреон** R407C

**Компрессоры** Scroll

Модель	Мощность по холоду, кВт	Расход воды, м <sup>3</sup> /ч	Размеры (ВхШхГ), мм
EPAC0251A	48,8	8393	1618x3807x1193
EPAC0501A	106,1	18352	2140x5242x1344
EPAF0251A	49,5	8393	1618x3807x1193
EPAF0501A	107,1	18352	2140x5242x1344

## ФАНКОЙЛЫ

### Серия FKCM



Кассетные фанкойлы для потолочной установки

**Диапазон мощностей:**

- Мощность по холоду: 2 – 7 кВт
- Мощность обогрева: 4 – 15 кВт

**Доступные версии:**

- Только охлаждение
- Дополнительный обогрев

Модель	Мощность по холоду, кВт	Расход воздуха, м <sup>3</sup> /ч	Размеры (ВхШхГ), мм
FKCM0001	1,84	600	250х642х642
FKCM0011	2,38	900	250х642х642
FKCM0012	3,89	900	250х642х642
FKCM0023	7,04	1200	250х642х642

### Серия UTAT



Кассетные фанкойлы для установки под фальшполом

**Диапазон мощностей:**

- Мощность по холоду: 1 – 2 кВт
- Мощность обогрева: 1 – 3 кВт

Модель	Мощность по холоду, кВт	Мощность обогрева, кВт	Расход воздуха, м <sup>3</sup> /ч	Размеры (ВхШхГ), мм
UTAT0030В 1х	1,74	1,64	221	228х564х564
UTAT0030В 3х	1,96	1,98	280	228х564х564
UTAT0030В 2х	2,36	2,71	438	228х564х564

## ФАЛЬШПОЛ

Компания Business Power является официальным дистрибьютором фальшпола Uniflair и предлагает весь спектр панелей и покрытий: керамогранит, винил, ламинат, паркет, ковровое покрытие или резина.



### Конструктивные элементы.

Фальшпол устанавливается на стойки, а они, в зависимости от высоты, соединяются специальными крепежами (стрингерами) между собой.

Предлагается 2 вида стоек в зависимости от планируемой нагрузки:

UNI4



UNI8



### Варианты установки:

Без стрингеров:



Стрингеры по периметру:



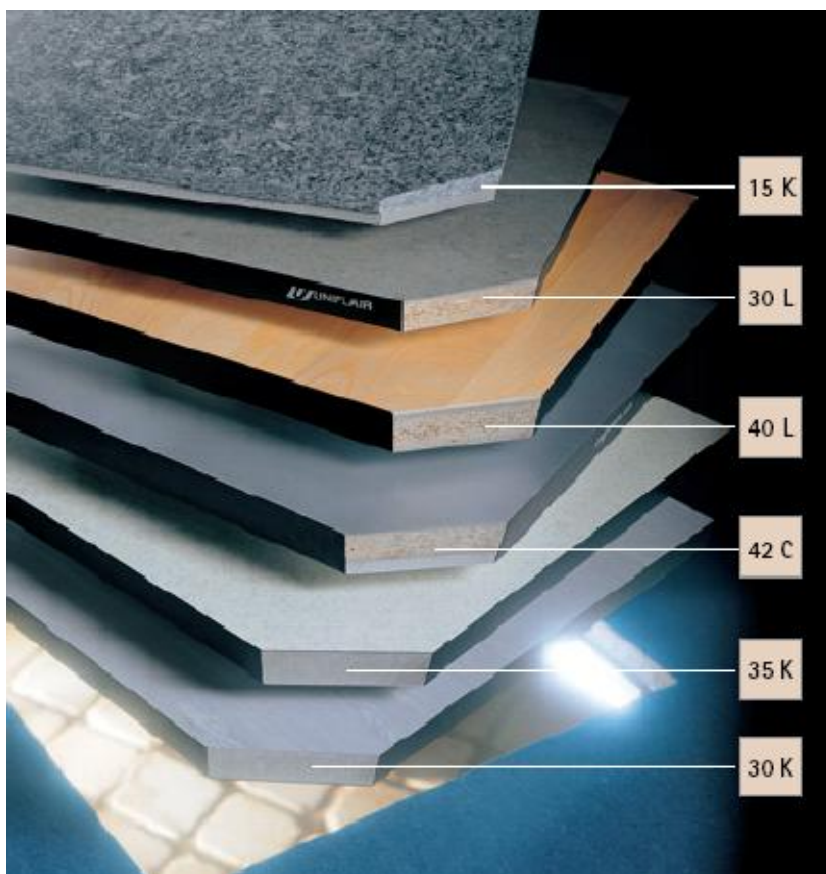
Диагональные стрингеры:



X-образные стрингеры:

**Типы панелей:**

- 15К – калиций-сульфат, 15 мм
- 30L – ДСП 30 мм
- 40L – ДСП, 40 мм
- 42С – ДСП, 42 мм
- 35К – калиций-сульфат, 35 мм
- 30К – калиций сульфат, 30 мм

**Аксессуары:**

Business Power предлагает специальные аксессуары для фальшпола, которые ускоряют установочные работы, а также помогают в дальнейшей эксплуатации:

- перфорированные панели
- решетки
- лотки для кабелей и розеток
- колонны для телефонных и электрических розеток
- съемники панелей



Рекомендуемые коэффициенты для расчета количества необходимых материалов\*:

Панели на м <sup>2</sup>	2,78
Стойки на м <sup>2</sup>	3,3
Стрингеры м <sup>2</sup>	5,2

Коэффициенты даны для приблизительного расчета, на различных помещениях могут иметь отклонения

Код	Структура*	Покрытие*	Подложка*	Нагрузка, Кг
A00040LA	ДСП	ал. фольга	ал. фольга	1366
A00040LF	ДСП	ал. фольга	стальной лист	1570
VU1540LA	ДСП	антист. винил	ал. фольга	1366
VU1540LF	ДСП	антист. винил	стальной лист	1570
LA1240LA	ДСП	ламинат	ал. фольга	1366
LA1240LF	ДСП	ламинат	стальной лист	1570
P03040LA	ДСП	паркет	ал. фольга	1366
P03040LF	ДСП	паркет	стальной лист	1570

## СИСТЕМА «АКТИВНЫЙ ПОЛ»

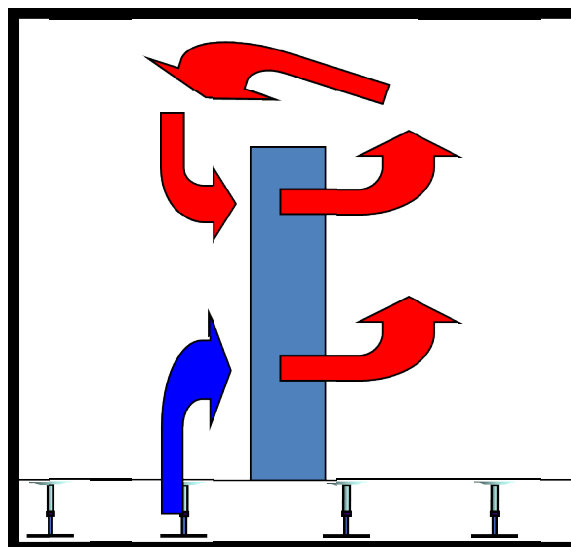
Современные тенденции развития серверных – введение в обращение Блэйд-Серверов (Blade Servers).

## Требования Блэйд-Серверов основных производителей:

IBM	Dell
<ul style="list-style-type: none"> <li>• Каждое шасси BladeCenter имеет размер "7U"</li> <li>• В стандартную стойку "42U" можно установить 6шт BladeCenters</li> <li>• Минимальное тепловыделение BladeCenter: 4kW</li> <li>• Максимальное тепловыделение стойки: 24kW</li> <li>• Номинальный охлаждающий воздушный поток: <math>6 \times 850 = 5100 \text{ м}^3/\text{час}</math></li> <li>• Схема движения воздуха: с фронта назад</li> </ul>	<ul style="list-style-type: none"> <li>• 10шт PowerEdge 1855 Blades имеет размер "7U"</li> <li>• Максимум 60шт PowerEdge 1855 Blades устанавливается в стойку "42U"</li> <li>• Минимальное тепловыделение 10шт Blades: 4.17kW</li> <li>• Максимальное тепловыделение стойки: 25kW</li> <li>• Номинальный охлаждающий воздушный поток: <math>6 \times 680 = 4080 \text{ м}^3/\text{час}</math></li> <li>• Схема движения воздуха: с фронта назад</li> </ul>

## Требования к охлаждению Блэйд-Серверов:

- Полностью загруженная 600мм ширины стойка требует охлаждающего воздушного потока от 4000 до 5000 м<sup>3</sup>/час
- Для решения этой проблемы требуется установить минимум ТРИ решетки 600х600мм для каждой стойки!
- Возникает большой риск, что серверы снизу стойки заберут на себя весь охлажденный воздух и в верхней части стойки серверы будут перегреваться.

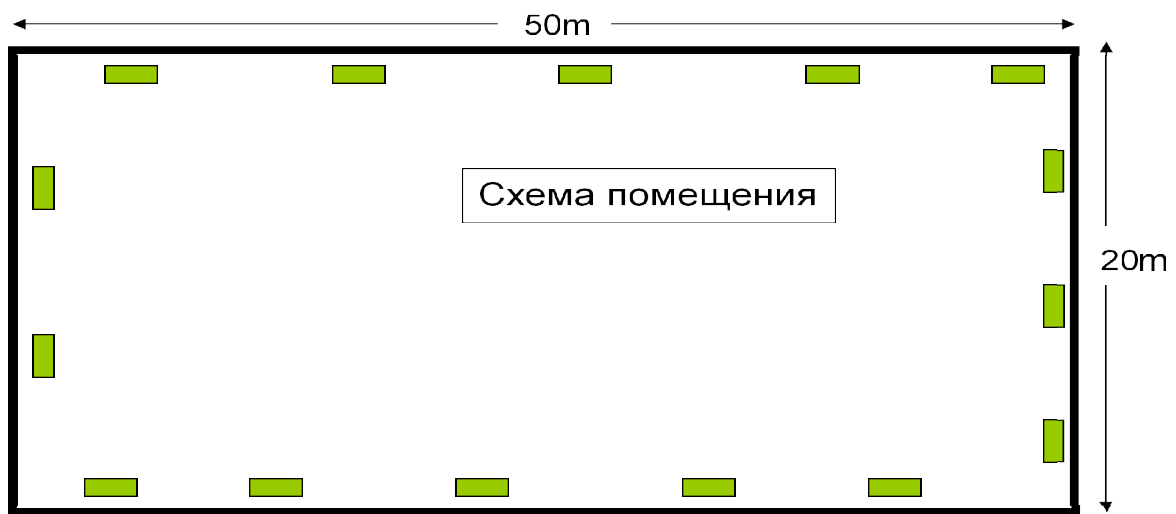


## СХЕМЫ ОХЛАЖДЕНИЯ:

## 1. Стандартный дата-центр.

Условия: &lt;2 кВт на стойку

Площадь:	1000 м <sup>2</sup>
Тепловая нагрузка:	1000 W/m <sup>2</sup> ≈ 2 кВт/стойка
Схема охлаждения:	Кондиционеры с нижним выдувом по периметру помещения
Резервирование:	n+2
Количество кондиционеров:	15 x 80kW

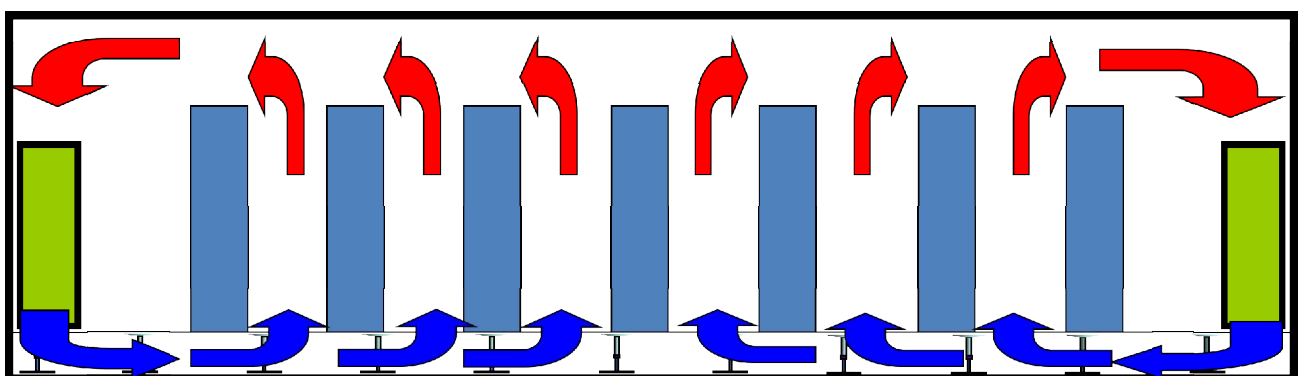


Типовое распределение воздуха

Высота фальшпола: 600mm – 1000mm

Высота потолков: 3м – 5м выше уровня фальшпола

Высота стоек: 2м – 2.4м



Вид сбоку

## 2. Горячий-холодный коридор

Условия: < 6кВт на стойку

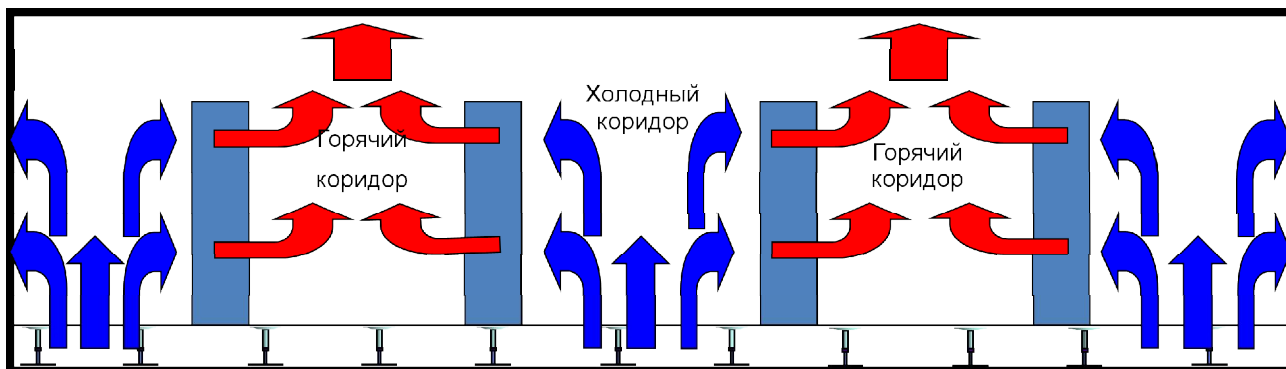
Стойки забирают холодный воздух спереди и выпускают нагретый сзади

Холодный воздух попадает через отверстия в полу

Поддерживаемая температура 21-22°C

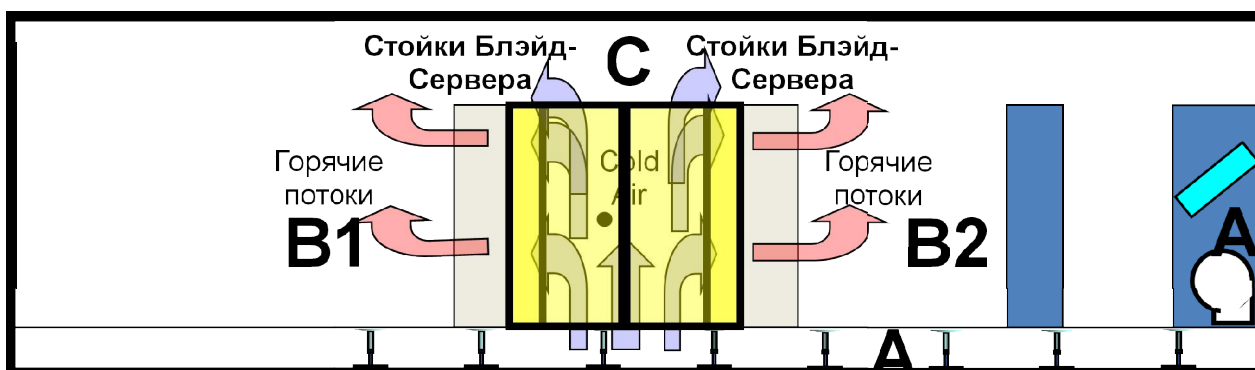
Кондиционеры с нижним выдувом забирают горячий воздух сверху естественным путем (гор. Воздух легче)

Кондиционеры с нижним выдувом достигают высокой производительности при температуре 33°C

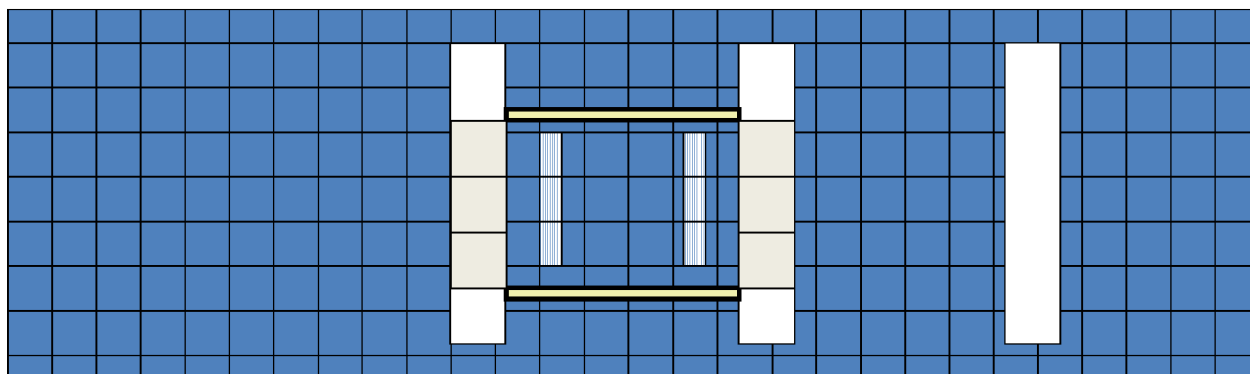


## 3. Холодный бассейн:

Условия: <10 кВт на стойку



$$A=B1+B2+C$$

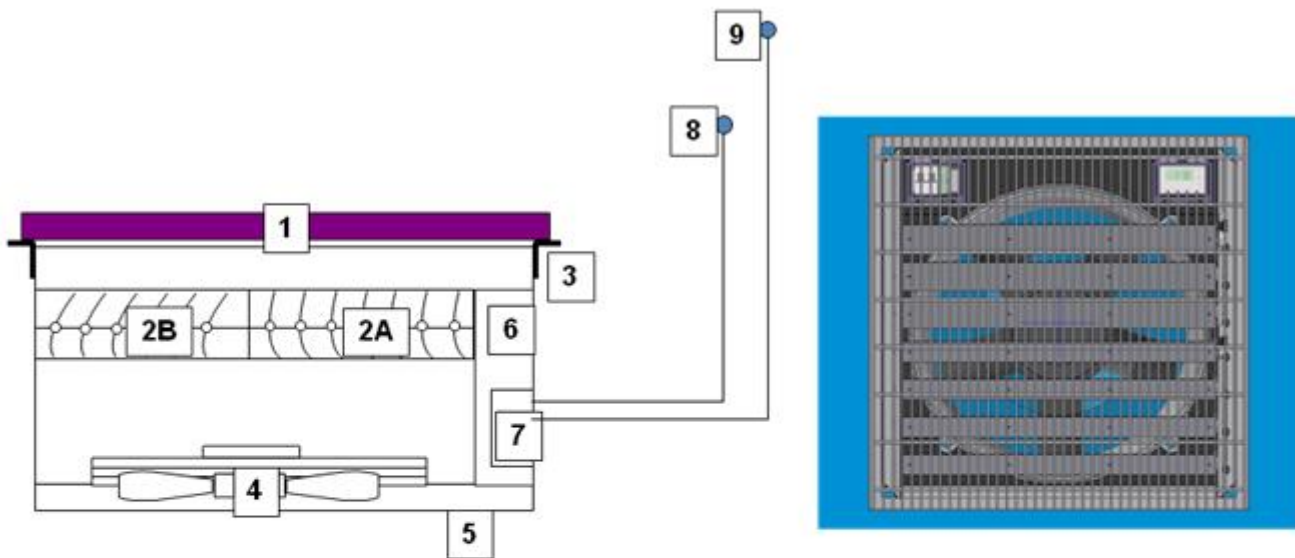


**Преимущества:**

- Простое решение
- Использование стандартных кондиционеров
- Совместимость с рэк-стойками ведущих производителей

**Недостатки:**

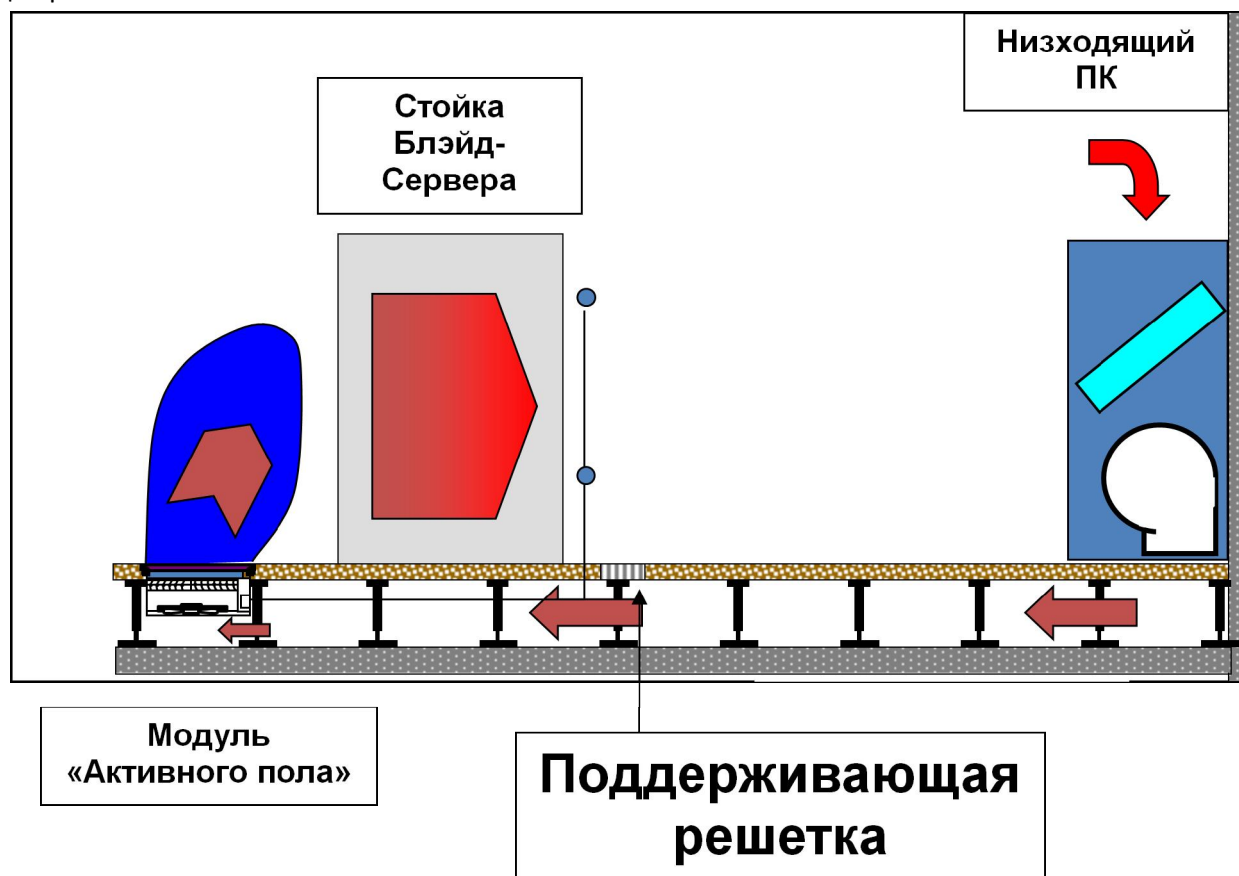
- Блэйд-серверы в этом же месте
- «Стоячий» воздух в бассейне

**4. Активный пол**

1. Решетка
- 2A. Регулируемые лопасти – Зона А
- 2B. Регулируемые лопасти – Зона В
3. Фиксирующие скобы
4. ЕС вентилятор

5. Решетка подмеса воздуха
6. Электро-панель
7. Контроллер
8. Датчик температуры – Зона А
9. Датчик температуры – Зона В

Принцип работы:



	Пропускная способность [м <sup>3</sup> /ч – 20 Па]
Одинарная линейная решетка 150x600 мм	1000
Решетка 600x600 мм	1800
Перф. панель (196 отверстий)	350
Перф. панель (588 отверстий)	1030
«Активный пол» Uniflair	4500

**Преимущества:**

- Модульная система интегрированная в фальшпол
- Легко приспособляемая
- Поток воздуха позволяет использовать стойку в полной мощности
- Никакой моды или фреона в зоне стоек
- Минимальный поток гарантирован даже в случае поломки вентилятора
- Подходит для расширяемых существующих серверных
- Энергосбережение
- Удобная установка

**Недостатки:**

- Мощные потоки воздуха в подпольном пространстве

## ПРИЛОЖЕНИЕ

## Опросный лист для кондиционеров серии Amico (5,6 – 18 кВт):

Холодопроизводительность	_____ (kW)
Количество	_____ шт
Исполнение	_____ воздушное охлаждение
	_____ водяное охлаждение
	_____ возд. охлаждение + гликолевый контур
	_____ с использованием охлажденной воды
	_____ с двойной системой охлаждения
Выдув	_____ вверх
	_____ вниз
Забор воздуха	_____ сверху
	_____ с фронта
	_____ сзади (для версий с выдувом вверх)
Процессор	_____ базовый mP30
	_____ продвинутый mP20
Хладагент	_____ R407
	_____ R22
Версия	_____ охлаждение
	_____ охлаждение + увлажнение
	_____ охлаждение + эл. нагрев
	_____ охлаждение + увлажнение + эл. нагрев
Тип вентилятора	_____ стандартный (только для серии Amico)
	_____ высокий напор
Доп. версии	_____ подогрев горячей водой
<i>Опции:</i>	
Часовая карта	_____
Сетевая карта	_____
RS485 адаптер	_____
Моторизованный дампер	_____
Фильтр свежего воздуха	_____
Датчик огня	_____
Датчик дыма	_____
Датчик протечки воды	_____ (для версии с увлажнением)
Рама основание	_____ (для версии с нижним выдувом)
Дополнительный датчик темп.	_____
Дополнительный датчик темп.+влажн.	_____
Дополнительный сенсор воды	_____
Подставка фронт. выдува	_____
Удаленный терминал	_____
Зимний пакет	_____

## Опросный лист для кондиционеров серии Leonardo Evolution (18 – 169 кВт):

Холодопроизводительность	_____ (kW)
Количество	_____ шт
Исполнение	_____ воздушное охлаждение
	_____ водяное охлаждение
	_____ возд. охлаждение + гликолевый контур
	_____ с использованием охлажденной воды
	_____ с двойной системой охлаждения
Выдув	_____ вверх
	_____ вниз
Забор воздуха	_____ сверху
	_____ с фронта
	_____ сзади (для версий с выдувом вверх)
Процессор	_____ UG40 с терминалом
	_____ UG40 без терминала
Хладагент	_____ R407
	_____ R22
Версия	_____ охлаждение
	_____ охлаждение + увлажнение
	_____ охлаждение + осушение
	_____ эл. нагрев стандарт.
	_____ эл. нагрев увелич.
Регулятор скор. вращ. вентилятора	_____
Очищаемые электроды увлажнителя	_____ (для версии с увлажнением)
Помпа дренажа	_____ (для версии с увлажнением)
Доп. версии	_____ подогрев горячей водой
Моторизованный дампер	_____
<i>Опции:</i>	
Подогрев картера компрессора	_____
Часовая карта	_____
Сетевая карта	_____
RS485 адаптер	_____
Фильтр свежего воздуха	_____
Датчик огня	_____
Датчик дыма	_____
Датчик протечки воды	_____ (для версии с увлажнением)
Рама основание	_____ (для версии с нижним выдувом)
Дополнительный датчик темп.	_____
Дополнительный датчик темп.+влажн.	_____
Дополнительный сенсор воды	_____
Подставка фронт. выдува	_____
Удаленный терминал	_____
Зимний пакет	_____

## Опросный лист на подбор чиллера

Тип чиллера \_\_\_\_\_ только охлаждение  
 \_\_\_\_\_ фри-кулинг (free-cooling)  
 \_\_\_\_\_ тепловой насос

Конденсатор \_\_\_\_\_ воздухоохлаждаемый  
 \_\_\_\_\_ водоохлаждаемый  
 \_\_\_\_\_ с выносным конденсатором

Уровень шума \_\_\_\_\_ стандартная версия  
 \_\_\_\_\_ низкошумная

Требуемая производительность \_\_\_\_\_ кВт по холоду  
 \_\_\_\_\_ кВт по теплу  
 \_\_\_\_\_ кВт на фри-кулинге

Температура теплоносителя в испарителе \_\_\_\_\_ °С на выходе  
 \_\_\_\_\_ °С на входе

Наружная температура \_\_\_\_\_ °С

Теплоноситель в испарительном контуре \_\_\_\_\_ %, этиленгликоль  
 \_\_\_\_\_ %, пропиленгликоль  
 вода

Температура теплоносителя на конденсаторе (для водоохлаждаемых чиллеров) \_\_\_\_\_ °С на выходе  
 \_\_\_\_\_ °С на входе

Теплоноситель в конденсаторном контуре (для водоохлаждаемых чиллеров) \_\_\_\_\_ %, этиленгликоль  
 \_\_\_\_\_ %, пропиленгликоль  
 вода

Режим работы \_\_\_\_\_ круглогодично  
 \_\_\_\_\_ летний сезон

Дополнительные требования \_\_\_\_\_  
 \_\_\_\_\_  
 \_\_\_\_\_  
 \_\_\_\_\_  
 \_\_\_\_\_

